



ООО «СЕРВИСГАЗ»

# КОТЕЛ СТАЛЬНОЙ ГАЗОВЫЙ



**ОЧАГ**

СЕРДЦЕ ВАШЕГО ДОМА

**РУКОВОДСТВО  
ПО ЭКСПЛУАТАЦИИ**

**ЕАС**

КСГ 10-00.00.000 ПС

## Уважаемые покупатели и специалисты газовой службы!

Котлы КСГ «Очаг» могут комплектоваться газовым блоком САБК производства ООО «СервисГаз» или «EUROSIT».



---

Газовый тракт  
с блоком  
САБК-АТ



---

Газовый тракт  
с блоком  
630 EUROSIT

## СОДЕРЖАНИЕ

Предисловие .....	4
1 Общие требования.....	5
2 Назначение.....	5
3 Технические данные.....	6
4 Комплект поставки.....	7
5 Требования безопасности.....	7
6 Устройство и работа котла .....	8
7 Указания по монтажу.....	15
8 Техническое обслуживание котла .....	21
9 Возможные неисправности и методы их устранения .....	22
10 Перевод котлов на работу на сжиженном углеводородном газе (СУГ).....	26
11 Правила упаковки, транспортирования и хранения .....	27
12 Сведения об утилизации.....	27
13 Гарантийные обязательства .....	28
Приложение А. Контрольный талон .....	31
Приложение Б. Акт.....	33
Приложение В. Талон гарантийного ремонта.....	35
Приложение Г. Техническое освидетельствование .....	37



## Предисловие

Прежде чем произвести монтаж, пуск в работу и начать эксплуатацию газового котла модели «КСГ(В)» внимательно ознакомьтесь с настоящим руководством. Нарушение приведенных ниже требований может привести к некорректной работе котла, его повреждению и даже к несчастному случаю.

Котел модели «КСГ(В)» работает в автоматическом режиме по заданной температуре теплоносителя в системе отопления и обеспечивает аварийное отключение подачи газа в следующих ситуациях:

- при погасании пламени на запальной горелке;
- при отсутствии тяги.

Для обеспечения высокой стойкости к резким перепадам температуры в котле теплообменник выполнен из стали.

Оптимальный теплообмен продуктов сгорания газа с теплоносителем обеспечивается развитой конвективной поверхностью в сочетании с применением в конструкции метода обширного скоростного теплосъема при небольшом объеме теплоносителя.

Теплообменная часть выполнена параллельными прямоугольными каналами с турбулизаторами, расстояние между которыми обеспечивает высокий КПД, и оптимальна для скорости циркуляции в системе отопления.

Основная горелка из жаростойкой нержавеющей стали выполнена с щелевыми пазами и обеспечивает низкофакельное тепловое поле. Распределение горелок в топке исключает образование локальных зон перегрева теплообменника котла и его разрушение.

Стабилизатор давления газа, встроенный в газовый блок, обеспечивает стабильную теплопроизводительность котла с оптимальными параметрами горения газозвоздушной смеси независимо от давления газа в сети.

Тягопрерыватель (стабилизатор тяги) обеспечивает стабильное разрежение в топке без дополнительной регулировки при изменении погодных условий.

Для нагрева воды на бытовые нужды в котлах модели «КСГВ» в состав теплообменника встроен водоподогреватель из тонкостенной гофрированной нержавеющей трубы. Гофрированная поверхность водоподогревателя исключает накопление накипи при работе котла.

Применение в системах отопления котлов КСГ(В)- обеспечивает:

- энергосбережение и ресурсосбережение (расход газа снижается до 30%);
- уменьшение количества вредных выбросов в атмосферу, улучшение экологии воздушного бассейна;
- повышение точности регулирования заданных параметров, обеспечение нужного комфорта в отапливаемом помещении;
- возможность приготовления горячей воды на бытовые нужды.

## 1 Общие требования

1.1 Прежде, чем приступить к установке, монтажу и эксплуатации котла модели «КСГ(В)», внимательно ознакомьтесь с настоящим Руководством по эксплуатации.

1.2 Технические и организационные решения для проектирования, обустройства, монтажа и эксплуатации газового отопительного оборудования, обеспечивающие безопасную работу, должны выполняться в соответствии с «Правилами безопасности в газовом хозяйстве», строительными нормами и правилами, действующими в стране покупателя.

1.3 Установка котла должна производиться специализированной сервисной организацией, имеющей право на данный вид работ, по действующим правилам и нормам в соответствии с проектом, утвержденным управлением газового хозяйства, с обязательным заполнением контрольного талона (Приложение А)

1.4 При приобретении котла в торговой организации необходимо проверить его комплектность, отсутствие наружных механических повреждений, наличие штампа магазина и даты продажи в настоящем Руководстве на гарантийных талонах. Если отсутствует печать магазина с отметкой о дате продажи, то гарантийный срок исчисляется со дня выпуска, указанного в разделе «Свидетельство о приёмке».

1.5 При нарушении пользователем правил, изложенных в настоящем Руководстве, котел гарантийному ремонту не подлежит.

1.6 Завод-изготовитель оставляет за собой право на совершенствование конструкции, без отражения в данном руководстве.

**Внимание!** Устанавливать запорную арматуру между напорной линией котла и расширительным баком запрещается.

**Внимание!** Устанавливать котел в приямок и закрывать посторонними предметами проем между полом и котлом по высоте установленных ножек запрещается.

## 2 Назначение

2.1 Котел модели «КСГ(В)», предназначен для теплоснабжения жилых домов, оборудованных системой водяного отопления с рабочим давлением теплоносителя до 0,1 МПа (1,0 кгс/см<sup>2</sup>) и температурой до 95°С с принудительной или гравитационной (естественной) циркуляцией теплоносителя с автоматическим поддержанием заданной температуры теплоносителя, а также для приготовления горячей воды на бытовые нужды (ГВС).

2.2 Котёл предназначен для работы с использованием газов второго и третьего семейства (категория II<sub>2НЗВ/Р</sub>).

2.3 Котел собран на заводе-изготовителе для работы на природном газе низкого давления. Порядок перевода котла на работу на сжиженном углеводородном газе (СУГ) указан в разделе 10 данного руководства.

Подвод воздуха для горения производится из помещения, удаление продуктов сгорания производится в дымоход (тип В<sub>1183</sub>).

2.4 Вид климатического исполнения УХЛ 4.2 по ГОСТ 15150.



### 3 Технические данные

3.1 При номинальном давлении и теплоте сгорания природного газа  $35570 \pm 1780$  кДж/м<sup>3</sup> ( $8500 \pm 425$  ккал/м<sup>3</sup>)

работа котла модели «КСГ(В)» характеризуется показателями, указанными в таблице 1.

**Таблица 1**

Наименование параметра	Норма для котла								
	КСГ-7	КСГ-10	КСГ-12,5	КСГВ-12,5	КСГ-16	КСГВ-16	КСГ-20	КСГВ-20	КСГ-25
1 Номинальная теплопроизводительность, кВт	7	10	12,5		16		20		25
2 Ориентировочная площадь отапливаемого помещения, при высоте 2,7 м, м <sup>2</sup>	≤ 80*	≤ 100*	≤ 120*		≤ 160*		≤ 200*		≤ 250*
3 КПД**, не менее, %	92	92	92	92	92	92	92	92	92
4 Максимальный расход природного газа, м <sup>3</sup> /час	0,78	1,11	1,39		1,78		2,22		2,7
5 Среднесуточный расход природного газа, м <sup>3</sup> /час***	0,5	0,67	0,83		1,1		1,33		1,62
6 Диапазон регулирования температуры теплоносителя, °С	40...90								
7 Максимальная температура теплоносителя на выходе из котла °С, не более	95								
8 Максимальное рабочее давление теплоносителя в системе отопления, не более, МПа (кгс/см <sup>2</sup> )	0,2 (2,0)								
9 Максимальное рабочее давление воды в водоподогревателе, МПа (кгс/см <sup>2</sup> )				0,6 (6)		0,6 (6)		0,6 (6)	
10 Расход горячей воды через водоподогреватель при перепаде температуры на 35°С, л/час				300		350		450	
11 Номинальное давление газа, Па	1300								
12 Максимальное давление газа, Па	3000								
13 Разрежение за котлом, Па	от 3 до 15								
14 Габаритные размеры, мм									
ширина	244	244	300		300		376		376
глубина	470	470	470		470		470		470
высота	710	710	710		710		710		710
15 Присоединительная резьба двух штуцеров подвода теплоносителя и выхода теплоносителя, дюймы	G 1 1/2								
16 Присоединительная резьба штуцеров водоподогревателя, дюймы				G 1/2		G 1/2		G 1/2	
17 Присоединительная резьба штуцеров подвода газа, дюймы	G 1/2								
18 Диаметр выходного патрубка дымосборника, мм	95	95	115		115		135		135
19 Объем теплоносителя в котле, л	20,4	20,4	22,6	20,4	22,6	20,4	27,7	25,2	25,2
20 Масса, кг	38	38	45	47	45	47	56	58	57
21 Рекомендуемые параметры дымовой трубы:									
площадь поперечного сечения, см <sup>2</sup>	79	79	110		110		150		150
высота, м	5	5	5		5		5		5
диаметр, мм	100	100	120		120		140		140

\*) Примечание: Параметр определен при соответствии отапливаемого помещения требованиям строительных норм и правил для региона.

\*\*) Параметр определен при разрежении 3 Па, температуре 50 °С и теплоносителя в соответствии с п 7.1.7. данного руководства.

\*\*\*) Параметр является статистическим по объектам подконтрольной эксплуатации

## 4 Комплект поставки

4.1 Комплект поставки приведён в таблице 2.

**Таблица 2**

Наименование	Количество
1 Котел	1
2 Руководство по эксплуатации	1

## 5 Требования безопасности

5.1 На стене рядом с котлом должна быть вывешена инструкция по эксплуатации для пользователя и специалиста по сервисному обслуживанию (при использовании котла в котельных для отопления административных зданий).

5.2 Потребителю **ЗАПРЕЩАЕТСЯ**:

- эксплуатировать котел при неисправном газовом блоке во избежание аварии, выхода из строя котла и несчастных случаев;
- самовольно без проектной документации устанавливать и запускать котел в работу;
- эксплуатировать котел на топливе с теплотой сгорания и давлением, отличным от указанного в «Свидетельстве о приёмке»;
- эксплуатировать котел при отсутствии блокировочного сбросного клапана (1,5 кг/см<sup>2</sup>) в закрытой системе отопления;
- выполнять розжиг котла, не проверив исходного состояния всех систем;
- включать котел при недостаточной тяге в дымоходе;
- включать котел при незаполненной системе отопления;
- эксплуатировать котел при недостаточной вентиляции в помещении;
- нагревать теплоноситель выше 95°C;
- отбирать горячую воду из системы отопления на бытовые нужды;
- эксплуатировать котел с проскоком пламени в смеситель основной горелки

или отрывом пламени от горелки;

- пользоваться котлом при наличии утечки газа, течи воды, неисправном газовом блоке и других неисправностях котла;
  - разбирать и ремонтировать котел собственными силами и средствами;
  - использовать открытое пламя для контроля герметичности газовых соединений;
  - оставлять работающий котел без наблюдения на длительное (более суток) время во избежание выкипания воды при неисправном датчике температуры воды или замерзания теплоносителя в зимнее время при срабатывании датчиков безопасности;
  - допускать посторонних лиц и детей к обслуживанию котла;
  - использовать для приготовления пищи воду из водоподогревателя.
- 5.3 **Внимание!** Внутренние газопроводы следует выполнять из металлических труб или сертифицированными гибкими подводками для природного газа.
- 5.4 Техническое обслуживание котла должно производиться только обученным, квалифицированным персоналом с периодичностью, указанной в разделе 8.
- 5.5 В помещении котельной не должны находиться легковоспламеняющиеся материалы, громоздкие предметы, ухудшающие вентиляцию помещения.



5.6 Пуск котла производить только при заполненной теплоносителем отопительной системе.

5.7 Появление запаха газа свидетельствует об утечке, возникающей вследствие неисправностей котла или газопровода.

При появлении запаха газа:

- отключите котел, перекрыв газовый кран на спуске к котлу;

- не пытайтесь разжигать газовые приборы;

- не трогайте электрические переключатели;

- не пользуйтесь телефонами в здании;

- организуйте приточную вентиляцию (откройте окна, дверь);

- немедленно позвоните в газовую службу с телефона из соседнего дома.

5.8 При неработающем котле все газовые краны должны быть закрыты, все элементы должны находиться в исходном положении.

5.9 Внимание! Для пользования горячей водой из водоподогревателя котла необходимо применять смеситель и открыть сначала вентиль холодной воды, а затем горячей.

5.10 При отравлении окисью углерода (угарным газом) первыми признаками являются: тяжесть в голове, сильное сердцебиение, шум в ушах, головокружение, слабость, тошнота, рвота, одышка, нарушение двигательных функций, внезапная потеря сознания.

Для оказания первой помощи необходимо:

- пострадавшего вывести на свежий воздух, вызвать врача, расстегнуть стесняющую дыхание одежду, дать понюхать нашатырный спирт, тепло укрыть, не давать уснуть;

- в случае отсутствия дыхания немедленно вынести пострадавшего в другое теплое помещение со свежим воздухом и произвести искусственное дыхание, не прекращая его до прихода врача.

## 6 Устройство и работа котла

6.1 Общий вид котла модели «КСГ(В)» и его габаритные размеры представлены на рис.1. Котлы изготавливаются в следующих комплектациях:

- КСГ(В) — с индексом С (рис.2) с газовым блоком автоматики САБК-АТ (рис. 3);

- КСГ(В) — с индексом (Е) с газовым блоком 630 EUROSIT (рис. 4,5) или с газовым блоком 710 MINISIT (рис. 6,7)

Котел представляет собой сборную конструкцию, закрытую декоративными тонколистовыми панелями с теплоизоляцией, внутри которой располагаются:

- дымосборник с датчиком тяги (1);

- корпус котла, состоящий из топки и теплообменника(2);

- газогорелочное устройство с газовым блоком (ГГУ) (3).

6.2 Топка с боков и сзади ограничена водоохлаждаемыми секциями теплообменника, спереди закрыта фронтальным листом газогорелочного устройства (ГГУ), на котором закреплен коллектор с соплами и установлен блок запальной горелки. На фронтальном листе имеется смотровое окно для наблюдения за работой запальной горелки.

6.3 Теплообменник (2) сварной, высокоэффективный стальной. Теплообменная часть имеет прямоугольные каналы (газоходы) со съемными турбуляторами.

На задней стенке теплообменника расположены патрубки подключения теп-



лоносителя G1 1/2 и патрубки подключения ГВС G 1/2 (рис. 1) В верхней стенке теплообменника расположен патрубок G 1<sup>1</sup>/<sub>2</sub> для присоединения нагнетательной линии системы отопления.

На передней стенке расположена герметичная гильза для установки датчика температуры газового блока.

6.4 Сверху на теплообменник установлен дымосборник со стабилизатором тяги. Он выполнен в виде коробчатой конструкции с патрубком для соединения с дымовой трубой. В передней стенке дымосборника предусмотрено крепление датчика тяги (1), а под ней - щель стабилизатора тяги.

Перегораживающая пластина стабилизатора тяги, расположенная внутри дымосборника, обеспечивает стабильное разрежение в топке котла без дополнительной регулировки и устойчивое горение пламени на основной горелке. Стабилизатор тяги исключает задувание запальной горелки при кратковременном опрокидывании тяги в дымовой трубе.

6.5 На резьбовой конец коллектора герметично вкручен газовый блок автоматики САБК-АТ (4) или газовый блок 630 EUROSIT.

### **6.6 Особенности устройства котла с газовым блоком автоматики САБК-АТ.**

Для розжига котла с газовым блоком автоматики САБК-АТ (рис.2) следует:

- Проверить наличие тяги в топке котла, для чего открыть заслонку смотрового окна на панели и поднести полоску бумаги. Бумага должна притягиваться к смотровому окну.
- Открыть газовый кран на газопроводе.
- Установить ручку газового блока

(рис. 3) в положение «Розжиг».

- Нажать кнопку «Пуск» (6) на газовом блоке, подождать не менее 10 сек (пока давлением газа не будет вытеснен воздух из магистрали запальной горелки), и зажечь запальную горелку нажав (слышен щелчок) 2-3 раза на кнопку пьезорозжига (11). Допускается розжиг производить спичкой через смотровое окно.

- Удерживать пусковую кнопку 20...30 сек нажатой до упора, пока прогреется термопара и клапан будет удерживаться в открытом положении магнитной пробкой. Отпустить пусковую кнопку. Газовоздушная смесь на запальной горелке должна устойчиво гореть.

- Повернуть ручку газового блока против часовой стрелки на отметку «7» (рис. 3) и проконтролировать включение основной горелки. Розжиг должен происходить без хлопка, пламя должно распространиться по всей поверхности горелочных труб.

- Проверить наличие тяги в топке при работающем котле и отсутствие выхода продуктов сгорания в помещение.

- Установить желаемую температуру нагрева положением ручки газового блока на отметки от «1» (40 град.) до «7» (90 град.).

### **6.7 Особенности устройства котла с газовым блоком 630 EUROSIT представлены на рисунке 4.**

Для включения котла необходимо:

- Проверить наличие тяги в топке котла, для чего открыть заслонку смотрового окна на панели и поднести полоску бумаги. Бумага должна притягиваться к смотровому окну.
- Открыть газовый кран на газопроводе.

- Установить ручку газового блока в положение «Отключено» (см. рис.5),

- Повернуть ручку газового блока против часовой стрелки в положение «Розжиг».

- Нажать на ручку до упора и, удерживая её в нижнем положении, произвести 2-3 раза нажатие на кнопку пьезорозжига.

Допускается розжиг производить спичкой через смотровое окно.

- Проконтролировать наличие пламени на запальнике и через 20...30 сек. отпустить ручку газового блока. Запальник должен работать устойчиво.

- Повернуть ручку газового блока против часовой стрелки на отметку «7» и проконтролировать включение основных горелок. Розжиг должен происходить без хлопка, пламя должно распространяться на всей поверхности горелочных труб.

- Проверить наличие тяги в топке при работающем котле и отсутствие выхода продуктов сгорания в помещение.

- Установить желаемую температуру нагрева положением ручки газового блока на отметки от «1» (40 град.) до «7»(90град.).

### **6.8 Порядок включения аппарата с газовым блоком 710 MINISIT (рис.6):**

- Проверить наличие тяги в топке котла, для чего поднести полоску бумаги к смотровому окну на фронтальном листе ГГУ. Бумага должна притягиваться к смотровому окну.

- Открыть газовый кран на газопроводе.

- Установить ручку задания темпера-

туры по часовой стрелке в положение «Отключено» (см. рис.7).

- Нажать на кнопку «Розжиг» до упора и, удерживая её, произвести 2-3 нажатия на кнопку пьезорозжига.

Допускается розжиг производить спичкой через смотровое окно.

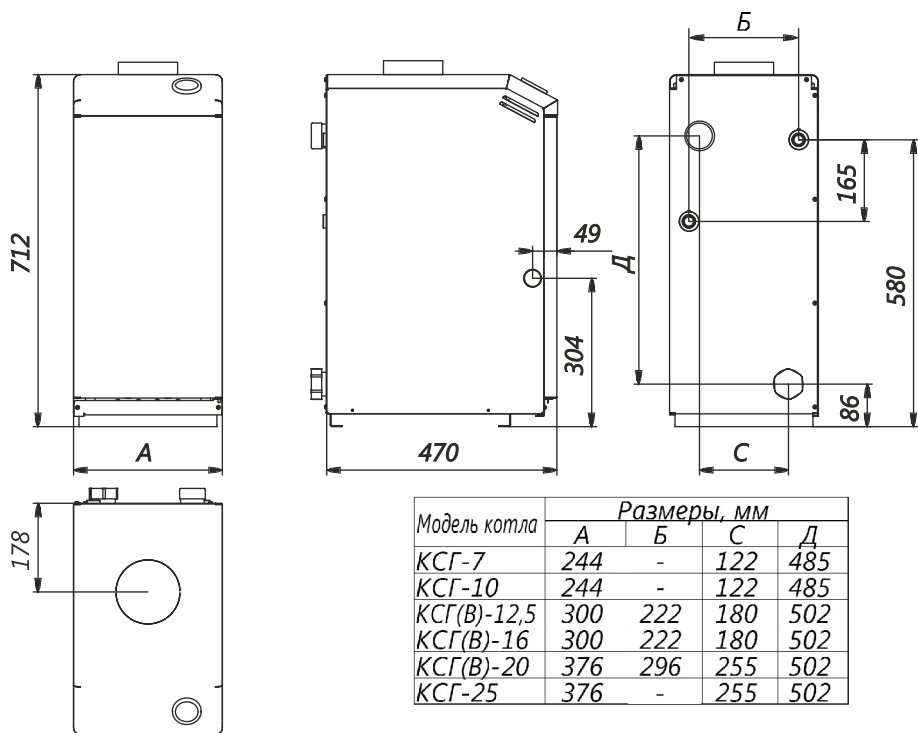
- Проконтролировать наличие пламени на запальнике и через 20...30 сек. отпустить кнопку «Розжиг». Запальник должен работать устойчиво.

- Повернуть ручку задания температуры на отметку «7» и проконтролировать включение основных горелок. Розжиг должен происходить без хлопка, пламя должно распространяться по всей поверхности горелок.

- Проверить наличие тяги в топке при работающем аппарате и отсутствие выхода продуктов сгорания в помещение через щель стабилизатора тяги.

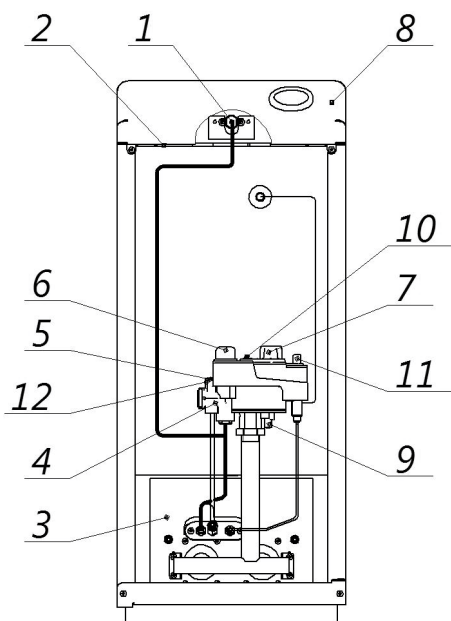
- Установить желаемую температуру нагрева положением ручки газового блока на отметки от «1»(50град.) до «7»(90град.).

6.9 Обеспечение горячей водой для бытовых нужд в аппарате осуществляется водоподогревателем котла, расположенного внутри корпуса в среде теплоносителя. Поэтому для обеспечения максимального выхода горячей воды рекомендуется обеспечить максимальную температуру нагрева теплоносителя. Для равномерного температурного режима горячей воды рекомендуется потребителю дополнительно использовать утепленный бак-аккумулятор на выходе горячей воды из котла.



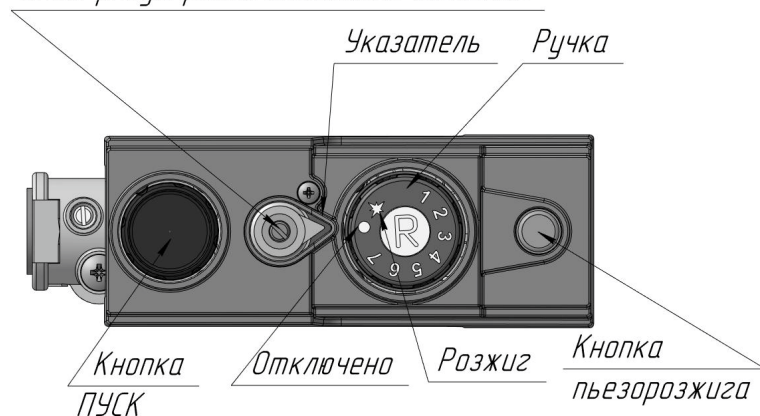
**Рисунок 1** - Общий вид, габаритные и присоединительные размеры котлов модели «КСГ(В)»

## Модели котлов КСГ(В) — с газовым блоком автоматики САБК-АТ (Дверца условно не показана)



- 1 – датчик тяги;
- 2 – теплообменник;
- 3 – газогорелочное устройство ГГУ;
- 4 – газовый блок автоматики САБК-АТ;
- 5 – заглушка регулировочного винта запальной горелки;
- 6 – кнопка «ПУСК»;
- 7 – ручка задания температуры теплоносителя;
- 8 – приборная панель котла;
- 9 – штуцер замера давления газа на выходе из газового блока;
- 10 – регулировочный винт выходного давления газа;
- 11 – кнопка пьезорозжига;
- 12 – штуцер замера давления газа

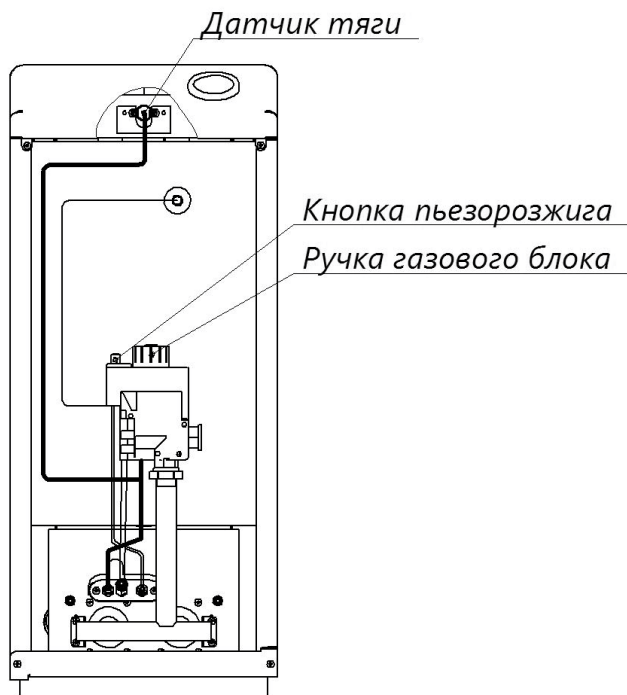
**Рисунок 2** - Устройство котла с газовым блоком автоматики САБК-АТ  
*Винт регулировки выходного давления*



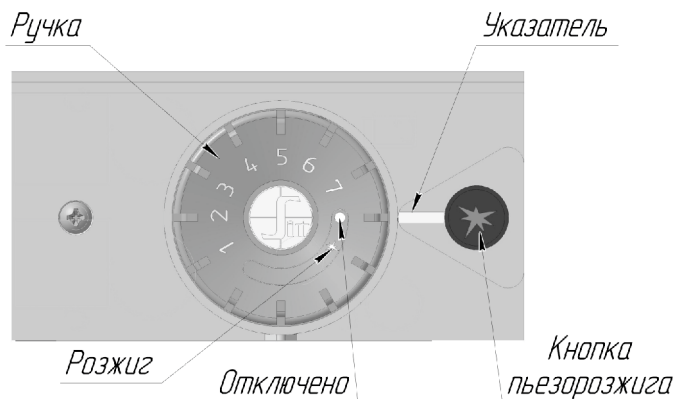
**Рисунок 3** - Элементы управления на газовом блоке автоматики САБК-АТ

**Модели котлов КСГ(В) — с газовым блоком 630 EUROSIT**

(Дверца условно не показана)



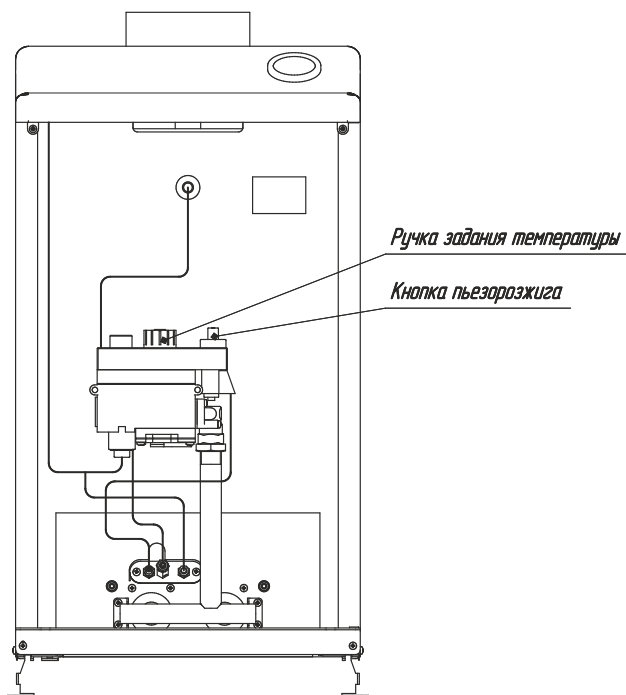
**Рисунок 4** - Особенности котла с газовым блоком 630 EUROSIT



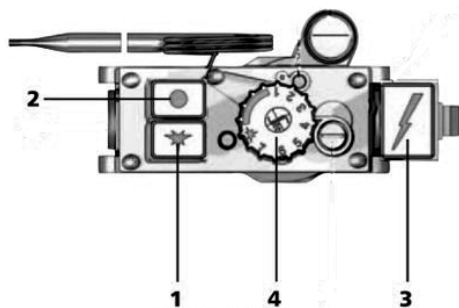
**Рисунок 5** - Элементы управления на газовом блоке 630 EUROSIT

## Модели котлов КСГ – с газовым блоком 710 MINISIT

(Дверца условно не показана)



**Рисунок 6** - Особенности котла с газовым блоком 710 MINISIT.



- 1 - Кнопка включения (открытие клапана на запальную горелку),
- 2 - Кнопка выключения подачи газа,
- 3 - Кнопка пьезорозжига,
- 4 - Ручка задания температуры

**Рисунок 7** - Элементы управления на газовом блоке 710 MINISIT.

## 7 Указания по монтажу

7.1 В помещении котельной должна быть температура не ниже 5°C. Объем помещения котельной должен быть больше или равен 8 м<sup>3</sup>. Между облицовкой котла и стенками из горючих материалов необходимо выдерживать размеры не менее указанных:

- от боковых стенок – 150 мм;
- от дымохода – 150 мм;
- сверху – 700 мм;
- спереди – 1 000 мм.

7.2 При подготовке помещения для котельной необходимо предусмотреть подачу необходимого количества воздуха для горения и вентиляции, на 1кВт мощности котла необходимо 2,8 м<sup>3</sup>/час. Если котел расположен в герметичном помещении, то в стене необходимо предусмотреть два отверстия (проёма):

- приточное, около пола;
- вытяжное, около потолка.

Площадь отверстий проемов выбирается из расчета 1 см<sup>2</sup> на каждые 225 Вт мощности всех газовых устройств в котельной.

7.3 Котел работает при естественной тяге, создаваемой дымовой трубой за счет разницы холодного и нагретого воздуха, поэтому устройство дымовой трубы должно отвечать следующим требованиям (см. рис.8, рис.9):

- иметь хорошую теплоизоляцию, особенно обратить внимание на теплоизоляцию оголовка для исключения обмерзания;

- внутренние стенки должны быть гладкими;

- площадь сечения дымохода должна быть не менее указанного в таблице 1, если сечение прямоугольной формы, то площадь рекомендуется увеличить на 30%;

- высота дымового канала должна быть не менее указанной в таблице 1;

- высота трубы над крышей должна быть не менее размеров, указанных на рис. 9. Обратите внимание на положение оголовка трубы с несколькими каналами относительно конька крыши;

- вытяжная труба должна иметь максимально возможный ровный вертикальный участок от котла, по возможности следует избегать большой длины горизонтальных участков, не следует делать повороты трубы с малым радиусом изгиба или под прямым углом. Запрещается подключать котел к дымовой трубе камина.

7.4 Подключение газовой трубы от счётчика до котла должно быть выполнено в соответствии с проектом на внутреннее газопроводы и обеспечивать расход газа согласно значению, указанному в таблице 1.

7.5 Присоединение котла к системе отопления производить посредством резьбовых штуцеров G1 1/2. Соединительные муфты трубопровода должны быть точно подогнаны к месту расположения входных штуцеров котла. Присоединение не должно сопровождаться взаимным натягом труб и сборочных единиц котла. Усилие натяга, передаваемое на сборочные единицы котла, может вызвать потерю герметичности теплообменника, подводящих трубопроводов или поломку деталей.

7.6 При использовании гравитационной циркуляции теплоносителя (без циркуляционного насоса) котел желательно устанавливать ниже нагревательных приборов по рекомендуемой схеме, приведенной на рис. 10 или рис.11

7.7 Разводку системы отопления выполнять из водопроводных труб, соединение труб может производиться на резьбе и сварке. При монтаже сваркой оставлять минимум резьбовых соединений для возможности подсоединения (отсоединения) котла.

7.8 Расширительный бачок устанавливают в верхней части системы отопления, желательно в отапливаемом помещении. При установке бачка в неотапливаемом помещении во избежание замерзания теплоносителя в нём, трубопровод, бачок, и сливную трубу необходимо тщательно утеплить.

7.9 При использовании принудительной циркуляции теплоносителя необходимо предусмотреть установку предохранительного сбросного клапана на давление менее  $1,5 \text{ кгс/см}^2$  и манометра для контроля давления теплоносителя.

Включение насоса на минимальном расходе допускается только после разогрева котла до  $70-80^\circ\text{C}$ .

7.10 Для исключения конденсатообразования на стенках котла, в системе отопления организуют байпасную линию с автоматическим трехходовым клапаном для малого круга циркуляции (см. рис.12), обеспечивающем быстрый нагрев теплоносителя выше температуры, исключающей конденсатообразо-

вание (более  $50^\circ\text{C}$ ). Это снижает засаживание топки и коррозионные процессы металла топки.

Входы 1 и 3 трёхходового крана всегда открыты, позволяя циркулировать теплоносителю по малому кругу и обеспечивая высокую температуру теплоносителя на входе в котел.

7.11 Подбор характеристик циркуляционного насоса. Минимальный порог скорости теплоносителя рекомендуют принимать в пределах  $0,2 - 0,25 \text{ м/с}$ . Верхний порог скорости теплоносителя лежит в диапазоне  $0,6 - 1,5 \text{ м/с}$ . Соблюдение скорости в данном диапазоне позволяет избегать гидравлических шумов в трубопроводах.

Оптимальный диапазон скорости  $0,3 - 0,7 \text{ м/с}$ .

Оптимальные параметры закрытой системы отопления для котлов модели «КСГ(В)» указаны в таблице 3.

7.12 При отсутствии циркуляционного насоса в системе отопления горизонтальные участки трубопроводов от расширительного бачка выполнять с уклоном не менее  $5 \text{ мм}$  на  $1 \text{ м}$  в сторону нагревательных приборов и от нагревательных приборов к котлу.

**Таблица 3**

Наименование параметра	Норма					
	КСГ-7	КСГ-10	КСГ(В)-12,5	КСГ(В)-16	КСГ(В)-20	КСГ-25
1 Объем теплоносителя (воды) в системе отопления, не более, л	80	120	190	240	300	380
2 Объем расширительного бачка, не менее, л	8	10	12	14	18	24
3 Производительность циркуляционного насоса, $\text{м}^3/\text{час}$	$\geq 0,9 \dots 1$	$\geq 1,0 \dots 1,1$	$\geq 1,1$	$\geq 1,4$	$\geq 1,8$	$\geq 2,2$



7.13 После монтажа котла к системе отопления и газопроводу, последние должны быть проверены на герметичность и плотность. Соединения газопровода проверяют обмыливанием.

7.14 Обнаруженные при проверке утечки газа или воды устраните до включения котла.

7.15 После проверки котла и системы отопления на герметичность необходимо проверить работу автоматических и блокирующих элементов.

7.16 **Внимание!** Во избежание образования накипи на внутренних стенках теплообменника котла, которая приводит к ухудшению теплообмена, снижению КПД, шуму при работе котла, а также сокращению срока службы и выходу из строя, категорически запрещается:

- отбирать воду из системы отопления на бытовые нужды;
- эксплуатировать систему отопления с негерметичными соединениями;
- производить заполнение системы отопления неподготовленной водой.

7.17 Качество воды после водоподготовки должно отвечать параметрам раздела 10 «Водоподготовка и водно-химический режим» СНиП II-35-76 и удовлетворять следующим требованиям - карбонатная жёсткость не более 700 мкг·экв/кг;

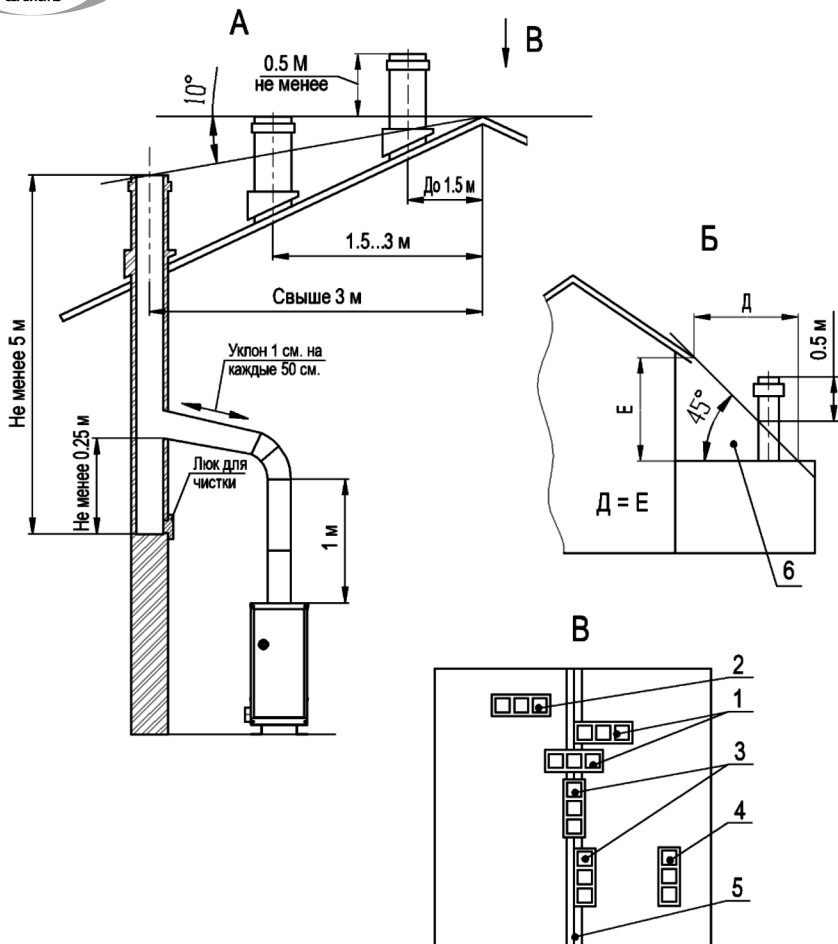
- содержание растворённого кислорода не более 50 мкг/кг;
- содержание взвешенных веществ, не более 5 мг/кг;
- содержание свободной углекислоты не допускается;
- показатель Ph, не менее 7.

7.18 Присоединение котла к системе горячего водоснабжения производить посредством резьбовых штуцеров G<sup>1</sup>/<sub>2</sub> (см. рис. 10, 11). Соединительные муфты трубопровода должны быть точно подогнаны к месту расположения входных штуцеров котла. Присоединение не должно сопровождаться взаимным натягом труб и сборочных единиц аппарата. Усилие натяга, передаваемое на сборочные единицы котла, может вызвать потерю герметичности теплообменника, подводящих трубопроводов или поломку деталей.

7.19 **Внимание!** При запуске котла в работу необходимо проверить соответствующие настройки в соответствии с таблицей 1 и проверить работу датчиков безопасности.

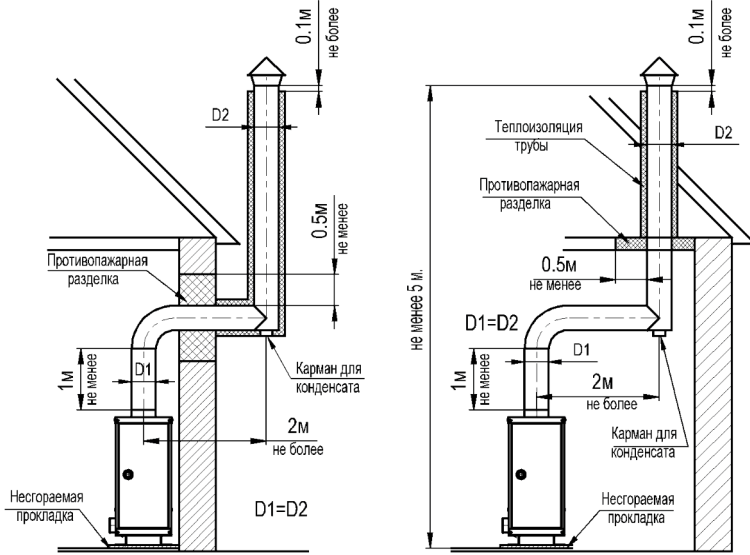
**Внимание!** Для обеспечения максимальной производительности ГВС при монтаже котла между входом и выходом рекомендуется установить перепускную трубу (байпас) с вентилем.

**Внимание!** Перед котлом на трубе подвода холодной воды к контуру ГВС установка фильтра обязательна.



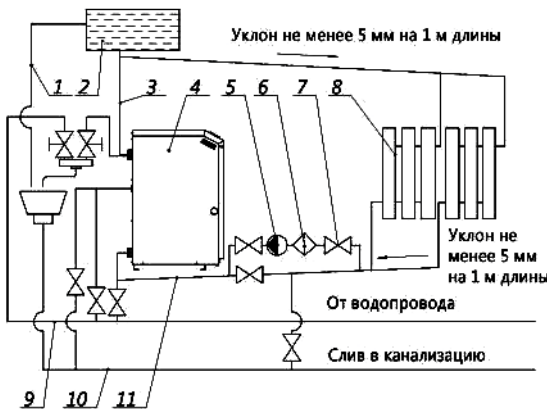
- А – положение оголовка дымохода относительно конька крыши;  
 Б – расположение дымовой трубы котла, установленного в пристроенной котельной;  
 В – расположение многоканального дымохода относительно конька крыши:  
 1 – наилучшее; 2 – допустимое;  
 3 – нежелательное; 4 – весьма нежелательное;  
 5 – конёк крыши; 6 – зона ветрового подпора.

**Рисунок 8** - Схема расположения дымовой трубы



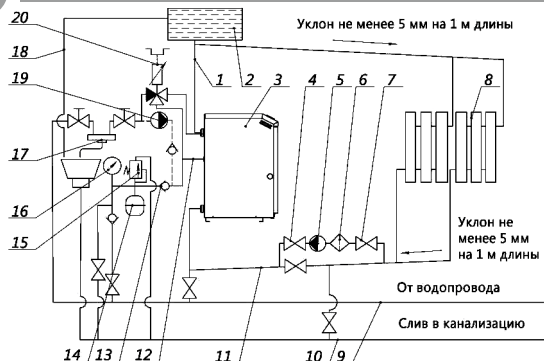
Необходимо применять трубы дымоудаления с теплоизоляционным слоем для исключения замерзания конденсата и образования ледяных закупорок.

**Рисунок 9** - Схема установки дымовой трубы с выводом через стену и с выводом через потолочное перекрытие



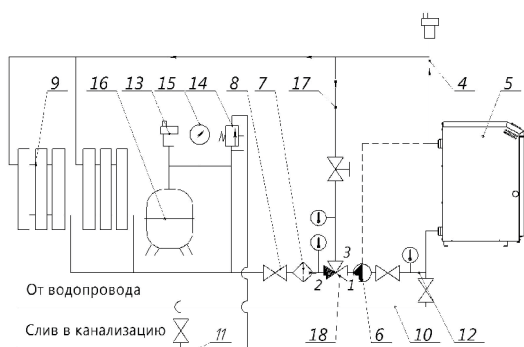
- 1 – сигнальная труба;
- 2 – расширительный бак;
- 3 – главный стояк;
- 4 – котёл отопительный;
- 5 – циркуляционный насос;
- 6 – грязесборник (фильтр);
- 7 – кран;
- 8 – радиатор;
- 9 – водопровод подпитки;
- 10 – сливная магистраль;
- 11 – трубопровод обратной воды

**Рисунок 10** - Рекомендуемая гидравлическая схема системы отопления с циркуляционным насосом и схема горячего водоснабжения (ГВС)

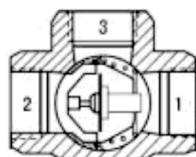


1 – главный стояк; 2 – расширительный бак; 3 – котёл отопительный; 4 – запорный кран; 5 – циркуляционный насос; 6 – грязесборник (фильтр); 7 – запорный кран; 8 – радиатор; 9 – водопровод подпитки; 10 – сливная магистраль; 11 – трубопровод обратной воды; 12 – трубопровод водоснабжения; 13 – обратный клапан; 14 – расширительный бак системы ГВС; 15 – предохранительный клапан группы безопасности; 16 – манометр группы безопасности; 17 – точка водоразбора; 18 – сигнальная труба; 19 – циркуляционный насос ГВС; 20 – термостатический смеситель.

**Рисунок 11** - Рекомендуемая гидравлическая схема системы отопления с циркуляционным насосом и автоматическим регулятором поддержания температуры ( $\leq 60^{\circ}\text{C}$ ) в контуре горячего водоснабжения (ГВС).



Устройство автоматического трехходового клапана



Позиции штуцеров автоматического трехходового клапана:

- 1 – штуцер к насосу,
- 2 – штуцер обратной линии системы отопления,
- 3 – штуцер линии байпаса.

4 – главный стояк; 5 – котёл отопительный; 6 – циркуляционный насос; 7 – грязесборник (фильтр); 8 – запорный кран; 9 – радиатор; 10 – водопровод подпитки; 11 – сливная магистраль; 12 – трубопровод обратной воды; 13 – автоматический клапан выпуска воздуха; 14 – предохранительный клапан группы безопасности; 15 – манометр группы безопасности; 16 – расширительный бак; 17 – малый круг рециркуляции; 18 – автоматический трехходовой клапан;

**Рисунок 12** - Рекомендуемая гидравлическая схема закрытой системы отопления с байпасной линией рециркуляции, автоматическим трехходовым клапаном для прогрева теплоносителя в корпусе котла для исключения конденсата.

## 8 Техническое обслуживание котла

8.1 Уважаемый покупатель котла «Очаг», в случае выполнения Вами и уполномоченной монтажной организацией требований настоящего руководства по эксплуатации, производитель гарантирует, Вам, безопасную работу котла длительное время. Вместе с тем рекомендуем, Вам, заключить договор на межсезонное техническое обслуживание с сервисной организацией, что позволит Вам эффективно использовать котел с оптимальным расходом газа на протяжении отопительного сезона.

8.2 Техническое обслуживание котла и ремонт неисправного котла производится только специалистами эксплуатационной организации газового хозяйства или сервисными центрами.

**Внимание!** Работы по техническому обслуживанию и ремонту не являются гарантийными обязательствами производителя и производятся по договору, заключенному с обслуживающей организацией за счет пользователя котла.

Для обеспечения нормальной работы котла необходимо раз в год проводить техническое обслуживание.

8.3 Перед сезонном пуском котла в работу необходимо проверить конвективный газоход котла на отсутствие сажи, для чего необходимо выполнить следующие подготовительные работы:

- отсоединить дымоход от котла,
- снять крышку облицовки,
- снять стабилизатор тяги,
- осмотреть конвективный дымоход на отсутствие сажи, в случае необходимости, прочистить от сажи каналы,
- произвести монтаж котла и дымохода;

8.4 Проверить состояние блока запальника, для чего необходимо выполнить следующие подготовительные работы:

- демонтировать подводящие элементы

от газового блока до блока запальной горелки (трубку, термопару и провод пьезоэлемента),

- демонтировать блок запальника,
- вынуть и прочистить сопло в блоке запальника проволочкой 0,3 мм,
- прочистить огневую зону на запальной горелке,
- через смотровое окошко и проём блока запальной горелки осмотреть целостность огневой поверхности основной горелки (при обнаружении разрушений основную горелку заменить), в случае необходимости, прочистить от сажи щели,
- произвести монтаж блока запальной горелки и подводящих элементов от газового блока управления до блока запальной горелки.

8.5 Наблюдение за работой котла возлагается на владельца (пользователя), который обязан содержать его в чистоте и исправном состоянии.

8.6 Перед началом отопительного сезона проводится проверка и чистка дымохода от сажи, проверяется отсутствие сажи в дымоотводящей трубе, пыли и мусора под котлом.

8.7 В процессе эксплуатации проверяется заполнение системы отопления теплоносителем по наличию теплоносителя в расширительном бачке. При необходимости производится доливка теплоносителя (подготовленной воды) в расширительный бачок.

8.8 Если котел останавливается на длительный срок, то рекомендуется отсоединить его от дымовой трубы, а в дымовую трубу установить заглушку.

8.9 Все сведения о техническом обслуживании и ремонте необходимо заносить в Приложение Г.

8.10 Раз в три месяца необходимо убирать загрязнения и пыль с наружных поверхностей влажной тряпкой, из внутреннего объема – пылесосом.

## 9 Возможные неисправности и методы их устранения

### **Внимание!**

При первоначальном пуске котла в работу возможно образование конденсата на стенках котла, если температура теплоносителя на входе в котел не превышает 50°C.

Это не является браковочным признаком.

Работа циркуляционного насоса в системе отопления значительно увеличивает объем конденсата и продолжительность его образования. Только после разогрева котла до 70-80 °С допускается включение насоса на минимальном расходе.

**9.1 ВНИМАНИЕ!** Все выполняемые работы с газовой автоматикой при профилактическом осмотре (техническом обслуживании) или ремонте должны начинаться с контроля давления газа (НАПОРОМЕРОМ) до и после клапана (при работающем котле). При необходимости давление отрегулировать – это исключает множество помех для нормального функционирования автоматики и котла в целом.

9.2 При обнаружении запаха газа необходимо обмылить все соединения газопровода, газового блока проверить на отсутствие сажи в конвективном газоходе;

9.3 Перечень возможных неисправностей при работе котлов КСГ(В)- и методы их устранения смотри в таблице 4.

**Таблица 4. Перечень возможных неисправностей  
для котлов КСГ(В)-.**

Выявленное замечание при работе котла	Возможная причина	Метод устранения
1 Не загорается пламя на запальной горелке:	1.1 Засорился жиклёр на запальной горелке:	Вынуть жиклёр. Очистить от грязи, сажи. Продуть. Установить на место.
	1.2 Утечка газа на соединениях трубки между запальной горелкой и газовым клапаном:	Обмыть соединения трубки в зоне соединения с запальной горелкой. При наличии утечки газа – открутить гайку, проверить наличие 2-х прокладок и подтянуть гайку на соединении.
	1.3 Отсутствует искрообразование:	1 Электрод пробивает на массу (трещина, скол в электроде). Заменить электрод. Запрещается затягивать гайку электрода ключом, только рукой до упора. 2 Кабель имеет повреждения. Заменить кабель. 3 Не работает пьезокнопка. Заменить.
	1.4 Неисправность газового клапана 630 EUROSIT – клапан не открывается:	Заменить газовый клапан (при гарантийном ремонте) за счёт завода-производителя при отсутствии механических повреждений, не нарушенных пломбах, без следов коррозии и вскрытия сборочных узлов, наличии бирок и наличии дефектовочного Акта газового хозяйства или сервисного центра. Допускается замена на газовый блок автоматики САБК-АТ.
	1.5 В результате небрежного обращения сломана ручка терморегулятора для газового блока 630 EUROSIT:	Нарушение правил эксплуатации. Заменить газовый клапан 630 EUROSIT - за счёт владельца котла. Допускается замена на газовый блок автоматики САБК-АТ
2 Загораются одновременно запальная и основные горелки:	При этом газовый клапан 630 EUROSIT не срабатывает на отключение при заданных параметрах:	Заменить 630 EUROSIT (при гарантийном ремонте) за счёт завода – производителя при отсутствии механических повреждений, не нарушенных пломбах, без следов коррозии, наличии ярлыков и бирок и наличии дефектовочного Акта газового хозяйства или сервисного центра. Допускается замена на газовый блок автоматики САБК-АТ

Выявленное замечание при работе котла	Возможная причина	Метод устранения
<p>3 Гаснет пламя на запальной горелке при отпуске ручки для блока 630 EUROSIT или кнопки «ПУСК» для блока САБК-АТ:</p>	<p>3.1 Пламя запальной горелки не обогревает термопару:</p>	<p>1. Входное давление меньше 0,6 кПа. Обратиться в газовое хозяйство.                  2. Засорилось сопло запальной горелки (жиклёр). Прочистить сопло.                  3. Термопара находится не в зоне пламени запальной горелки. Отрегулировать положение термопары.                  3 Ранний отпуск кнопки. Кнопку держать не менее 30 сек;                  4 Отрегулировать расход газа на запальную горелку</p>
	<p>3.2 Отсутствие контакта на датчике тяги.</p>	<p>Отсоединить датчик и почистить контакты на термопаре, датчике. При необходимости - поджечь контакты.</p>
	<p>3.3 Неисправен датчик тяги:</p>	<p>Отсоединить контакты от датчика и закоротить их между собой. Если факел запальной горелки не гаснет – значит заменить датчик. Внимание! В случае штатного срабатывания датчик тяги восстанавливается не раньше, чем через 10 мин.</p>
	<p>3.4. Термопара вырабатывает недостаточную ЭДС:</p>	<p>Термопару заменить.</p>
	<p>3.5. Отсутствие контакта между термопарой и электромагнитом газового блока:</p>	<p>Зачистить контакт термопары. Внимание! Чрезмерное усилие при зажиме термопары ЗАПРЕЩАЕТСЯ! Это может испортить изолирующую прокладку термопары. Накидную гайку термопары закручивать только рукой до упора, а затем подтягивается ключом на ¼ оборота.</p>
	<p>3.6 Термопара прогорела:</p>	<p>Термопара должна быть погружена в пламя запальника на 3-4 мм. Заменить термопару.</p>
	<p>3.7. Неисправен магнитный блок газового клапана 630 EUROSIT:</p>	<p>Заменить газовый клапан 630 EUROSIT (при гарантийном ремонте) за счёт завода-производителя при отсутствии механических повреждений, не нарушенных пломбах, без следов коррозии и вскрытия блока, наличии таблички и оформлении дефектовочного Акта газового хозяйства или сервисного центра.                  Допускается замена на газовый блок автоматики САБК-АТ.</p>



**Продолжение таблицы 4**

Выявленное замечание при работе котла	Возможная причина	Метод устранения
4 При достижении температуры воды в котле 90 °С автоматика не отключается:	В результате нарушения правил эксплуатации, монтажа, ремонта деформирован (раздавлен) термобаллон газового клапана:	Заменить газовый клапан 630 EUROSIT за счёт владельца котла. Допускается замена на газовый блок автоматики САБК-АТ. Для газового блока автоматики САБК-АТ-заменить датчик температуры в блоке в соответствии с руководством по эксплуатации на газовый блок.
5 После непродолжительной работы котел отключается:	5.1.Срабатывание датчика тяги при недостаточной тяге в дымовой трубе:	Проверить тягу в зоне установки датчика тяги. Прочистить дымоход от сажи или обледенения внутреннего канала. Проверить геометрию канала дымохода на соответствие требования таблицы 1.
	5.2.Срабатывание датчика пламени при недостаточной тяге в топке котла:	Нужно проверить тягу в зоне смотрового отверстия. Прочистить газоходную часть котла от сажи.
6 Котёл не набирает заданную температуру:	6.1.Проблемы с давлением газа:	Проверить давление газа до и после газового клапана (при работающем котле).
	6.2.Неправильно подобрана «рабочая точка» насоса:	Если в системе отопления стоит насос – уменьшить скорость циркуляции теплоносителя.
	6.3.Недостаточный расход газа в следствии засорение проходного сечения:	Устранить мусор в газовом клапане или соплах горелки.
	6.4. Потери тепла между котлом и системой отопления:	Утеплить участки системы отопления, не влияющие на нагрев помещений.
	6.5 Система отопления не соответствует мощности котла:	Доработать систему отопления. Теоретически 1кВт на 10л теплоносителя (максимум 12-13л).
7 Нестабильное пламя запальной и основных горелок:	7.1 Проблемы с давлением газа:	Проверить давление газа.
	7.2 Отсутствие правильного выхода дымовых газов:	1. Необходимо прочистить дымоход. 2. Необходимо прочистить каналы котла.
8 Котёл коптит:	Недостаточная тяга в топке котла:	1. Необходимо прочистить дымоход. 2. Необходимо прочистить каналы котла.

## 10 Перевод котлов марки «ОЧАГ» на работу на сжиженном углеводородном газе (СУГ)

10.1 **ВНИМАНИЕ!** Перевод котла на работу на СУГ может производить только специалист газовой службы, имеющий лицензию на право проведения данных работ. Эта работа выполняется на возмездной основе.

10.2 Комплект узлов для работы котла на СУГ не входит в стоимость поставки и приобретается потребителем дополнительно.

10.3 Порядок доработки котла:

- Убедиться в наличии комплекта для работы на СУГ.

- Отсоединить коллектор вместе с блоком управления от панели газогорелочного устройства, отсоединить от блока управления трубку запальника.

- Произвести замену сопел коллектора. Для герметизации соединений сопел с коллектором необходимо применять грунт на масляной основе типа ГФ-021 (в комплект поставки не входит).

- Произвести установку коллектора с блоком управления на панель газогорелочного устройства

- Произвести установку трубки запальника для СУГ. Герметичность соединений трубки запальника с блоком управления должна обеспечиваться паронитовой прокладкой.

- Изменить настройку регулятора давления газа в составе блока управления. Регулировочный винт необходимо повернуть на 5...6 оборотов.

- При первом включении котла в работу провести проверку герметичности газовых соединений обмыливанием.

- Проконтролировать давления на выходе из блока управления, которой должно быть для СУГ не менее 2500 Па (250 мм вод. ст.).

Параметры работы котла на сжиженном углеводородном газе указаны в таблице 5.

10.4 **ВНИМАНИЕ!** Сжиженные углеводородные газы СУГ тяжелее воздуха и могут скапливаться в нишах, подвальных и полуподвальных помещениях с образованием ВЗРЫВООПАСНЫХ ГАЗОВОЗДУШНЫХ СМЕСЕЙ.

10.5 **ПРИ РАБОТЕ КОТЛОВ НА СУГ НЕОБХОДИМО ВЫПОЛНЯТЬ ТРЕБОВАНИЯ** «МДС 40-2.2000 ПОСОБИЕ ПО ПРОЕКТИРОВАНИЮ АВТОНОМНЫХ ИНЖЕНЕРНЫХ СИСТЕМ ОДНО-КВАРТИРНЫХ И БЛОКИРОВАННЫХ ЖИЛЫХ ДОМОВ (ВОДОСНАБЖЕНИЕ, КАНАЛИЗАЦИЯ, ТЕПЛОСНАБЖЕНИЕ И ВЕНТИЛЯЦИЯ, ГАЗОСНАБЖЕНИЕ, ЭЛЕКТРОСНАБЖЕНИЕ)» и требования Правительства Российской Федерации от 21 июля 2008 г. № 549 «О порядке поставки газа для обеспечения коммунально-бытовых нужд граждан».

**Таблица 5**

Наименование параметра	Норма для котла								
	КСГ-7	КСГ-10	КСГ-12,5	КСГВ-12,5	КСГ-16	КСГВ-16	КСГ-20	КСГВ-20	КСГ-25
Номинальное давление СУГ, Па	2940								
Расход сжиженного газа, кг/час	0,64	0,88	0,97		1,1		1,41		1,9

### 11 Правила упаковки, транспортирования и хранения

11.1 Котлы поставляются в упаковке предприятия-изготовителя согласно требованиям ГОСТ 20548-87. Резьбовые отверстия присоединительных патрубков системы отопления и газовой системы должны быть защищены от засорения.

11.2 Котлы транспортируют только в рабочем положении в один ярус, причём не допускается встряхивание и кантовка котла. При транспортировке предусмотреть надёжное закрепление котла от горизонтальных перемещений.

11.3 Неустановленные котлы хранятся в упакованном виде, в закрытых сухих складских помещениях с температурой воздуха не ниже +5 °С в один ярус по высоте.

Группа условий хранения 4 по ГОСТ 15150-93.

11.4 Котлы транспортируются автомобильным, железнодорожным, водным транспортом по группе условий транспортирования С ГОСТ 23170-78 в соответствии с правилами перевозки грузов, действующих на транспорте конкретного типа.

### 12 Сведения об утилизации

12.1 Особых требований к утилизации не предъявляется, за исключением соблюдения правил, норм и техники безопасности;

12.2 Перед утилизацией котла (аппарата) необходимо отключить его от подведённых внешних коммуникаций:

- системы отопления, предварительно слив теплоноситель из всех приборов;
- газопровода, предварительно закрыв кран на опуске к котлу (аппарату);

12.3 Утилизации подлежат:

- детали газового тракта из цветных металлов (сопла, газовый блок управления, датчики безопасности, основные и запальные горелки);
- корпус котла (аппарата), детали из чёрных металлов отправить в переплавку;
- теплоизоляцию - в отходы, не подлежащие переработке.

12.4 После отключения от внешних коммуникаций котёл не представляет опасности для жизни, здоровья людей и окружающей среды.

## 13 Гарантийные обязательства

**ВНИМАНИЕ: В случае самостоятельной установки котла Владелец или иным лицом, не являющимся работником специализированной сервисной организации, гарантийный срок на котел не устанавливается.**

13.1 Изготовитель гарантирует безотказную работу котла при соблюдении владельцем (пользователем) правил установки, эксплуатации и ежегодного технического обслуживания изложенных в настоящем Руководстве.

Гарантийный срок эксплуатации котла – 5 лет со дня продажи через розничную торговую сеть, но не более 6-ти лет с даты выпуска, указанной на информационной табличке и свидетельстве о приемке.<sup>1</sup>

При отсутствии даты продажи и штампа магазина в разделе «Свидетельство о приёмке» и в гарантийных талонах, гарантийный срок исчисляется со дня выпуска изделия предприятием - изготовителем.

13.2 Гарантия действительна только при вводе оборудования в эксплуатацию (первом пуске) специализированной организацией, имеющей официальные на то полномочия.

13.3 В течение гарантийного срока эксплуатации владелец имеет право на бесплатный ремонт котла или его замену в

случае нарушения его работоспособности по предъявлению оформленного акта (приложение Б) и талона гарантийного ремонта (приложение В) изготовителю или продавцу, если уполномоченной сервисной организацией не доказано отсутствие производственного дефекта.

13.4 Гарантийные обязательства изготовителя не действуют в случаях:

- несоответствие газоподводящих коммуникаций и системы дымоудаления требованиям, изложенным в настоящем Руководстве по эксплуатации;
- использование с нарушением требований Руководства по эксплуатации, либо небрежным обращением;
- нарушение потребительских свойств котла в результате неаккуратного хранения, транспортирования котла владельцем или торгующей организацией,
- механическое повреждение котла или газовой автоматики в результате удара, либо применения чрезмерной силы;
- непредусмотренной Руководством по эксплуатации разборки или любым другим посторонним вмешательством в конструкцию изделия;
- проникновение жидкости, пыли, насекомых и других посторонних предметов внутрь автоматики безопасности;
- естественный износ частей, имеющих ограниченный срок службы (горелки, уплотнительные прокладки), а также расходных материалов;

<sup>1</sup>Гарантия действует на газовые напольные котлы с установленной автоматикой безопасности САБК при работе на природном газе (при условии, если установлено иное срок гарантии составляет 2 года) при ежегодном надлежащем техническом обслуживании силами специализированной организации (наличие отметки в гарантийном талоне обязательно). При отсутствии отметки срок гарантии составляет 2 года.

- отложение накипи, шлама, образования сквозной коррозии теплообменника независимо от используемого теплоносителя;

- стихийное бедствие (несчастный случай, пожар, наводнение, неисправность электрической сети, удар молнии и др.);

- выполнение монтажа котла не специализированной организацией и отсутствие отметки в контрольном талоне (приложение А) на монтаж котла;

- отсутствие или несоответствие заявленным в Руководстве по эксплуатации характеристикам, предохранительного сбросного клапана безопасности в закрытых системах отопления;

- не выполнение периодического обслуживания котла представителем специализированной организации и отсутствие отметок в талоне технического освидетельствования (приложение Г). За ежегодное периоди-

ческое техническое обслуживание после первого года эксплуатации может взиматься плата по действующим тарифам уполномоченной сервисной организации независимо от гарантийного и после гарантийного срока эксплуатации.

- на теплообменник с признаками сквозной коррозии, вызванными использованием агрессивных жидкостей в качестве теплоносителя или конденсата связанного с несоответствием дымохода требованиям настоящего руководства по эксплуатации.

13.5 При необходимости ремонта котла по истечении гарантийного срока владелец котла может обращаться в специализированную уполномоченную организацию.

13.6 Полный установленный срок службы котла 15 лет.



## Приложение А

### Контрольный талон

(Заполняется представителем эксплуатационной организации при пуске газа)

1. Дата установки котла \_\_\_\_\_

2. Адрес установки \_\_\_\_\_

3. Адрес и телефон обслуживающей организации газового хозяйства

Телефон \_\_\_\_\_ Адрес \_\_\_\_\_

4. Кем произведена установка котла (организация, прораб)

\_\_\_\_\_  
\_\_\_\_\_

5. Кем произведены (на месте установки) регулировка и наладка котла

\_\_\_\_\_  
\_\_\_\_\_  
\_\_\_\_\_  
\_\_\_\_\_

6. Дата пуска газа \_\_\_\_\_

7. Кем произведён пуск газа и инструктаж по использованию котла

\_\_\_\_\_  
\_\_\_\_\_

8. Инструктаж прослушан. Правила пользования котлом освоены

\_\_\_\_\_  
ФИО абонента    Подпись абонента

Подпись ответственного лица  
эксплуатационной организации  
газового хозяйства \_\_\_\_\_





---

Приложение Б

АКТ

Составлен « \_\_\_\_ » \_\_\_\_\_ 201\_\_ г о проверке

\_\_\_\_\_

изготовленного ООО «СервисГаз» « \_\_\_\_ » \_\_\_\_\_ 201\_\_ г

и установленного по адресу \_\_\_\_\_

\_\_\_\_\_

Дата установки « \_\_\_\_ » \_\_\_\_\_ 201\_\_ г

1. Описание дефекта \_\_\_\_\_

\_\_\_\_\_

\_\_\_\_\_

\_\_\_\_\_

\_\_\_\_\_

2. Причина возникновения дефекта (транспортировка, монтаж, заводской дефект, неправильное обслуживание и эксплуатация и т. д.)

\_\_\_\_\_

\_\_\_\_\_

Заключение \_\_\_\_\_

\_\_\_\_\_

\_\_\_\_\_

Проверку произвёл \_\_\_\_\_

\_\_\_\_\_

\_\_\_\_\_

Владелец \_\_\_\_\_



## Приложение В

<p style="text-align: center; font-weight: bold;">Корешок талона</p> <p style="text-align: center;">на гарантийный ремонт котла КСГ ( ) - _____ изъят « _____ » _____ 201__ г.</p> <p style="text-align: center;">представитель ремонтной организации _____ (Ф.И.О.) (подпись)</p> <p style="text-align: center; font-weight: bold;">Л И Н И Я О Т Р Е З А</p>	<p style="text-align: center;">Произведено: ООО "СервисГаз" 432072, г. Ульяновск, а/я 3382</p> <p style="text-align: center;">Талон гарантийного ремонта</p> <p>Котел КСГ ( ) - _____ зав. № _____ изгот. _____ 201__ г.</p> <p>Продан _____ (наименование торгующей организации)</p> <p>Дата продажи « _____ » _____ 201__ г.</p> <p style="text-align: center;">Штамп _____ торгующей (Подпись продавца) организации</p> <p>Владелец _____</p> <p>Адрес _____</p> <p>Ремонтная организация _____</p> <p>_____</p> <p style="text-align: center;">Утверждаю: Начальник организации</p> <p style="text-align: center;">_____</p> <p style="text-align: center;">_____</p> <p style="text-align: center;">(подпись) (ФИО)</p> <p>М.П. « _____ » _____ 201__ г.</p> <p>Выполнены работы по устранению неисправностей _____</p> <p>_____</p> <p>_____</p> <p>_____</p> <p>_____</p> <p>Исполнитель _____ Владелец _____ (ФИО, подпись) (ФИО, подпись)</p>
--	--



### Приложение Г

Техническое освидетельствование  
котла модели «КСГ(В)-» специалистами газового хозяйства

Дата	Вид обслуживания	Результаты обслуживания	Дата следующего обслуживания	Должность, фамилия, подпись представителя газовой службы





**ООО «СервисГаз»**

432072, г. Ульяновск,  
10-ый проезд Инженерный, дом № 14  
котел-очаг.рф  
sgaz.ru  
e-mail: kotel@servisgaz.ru

**Горячая линия 8-800-333-51-03**

- Современный дизайн и компактные размеры.
- Полная энергонезависимость.
- Работает в закрытых и открытых системах отопления.
- Рабочее давление в системе отопления до 2х атмосфер.
- Устойчивый при работе на пониженном давлении газа.
- Высокий КПД за счет увеличенной площади теплообмена.
- Горелки из жаропрочной нержавеющей стали.
- Качественное износостойкое покрытие.
- Наличие контура ГВС для горячего водоснабжения (модель КСГВ).
- Стабилизатор давления газа и стабилизатор тяги обеспечивают оптимальный режим работы аппарата.
- Удобный в монтаже и эксплуатации.



ООО «СЕРВИСГАЗ»

432072, Россия, г. Ульяновск,  
10-й проезд Инженерный, дом 14  
котел-очаг.рф sgaz.ru  
e-mail: kotel@servisgaz.ru  
горячая линия 8-800-333-51-03

