

УТВЕРЖДАЮ

Директор ООО Завод «РаДан»

В.А. Балакин



СЧЕТЧИКИ ГАЗА «ПРИНЦ»

Руководство по эксплуатации

БКГН.5002.00.00.000 РЭ

Разработал:


Н.Е. Тарасенко

«10» 10 2023 г.



2023

СОДЕРЖАНИЕ

Введение	4
1 Описание и работа	5
1.1 Описание и работа счетчиков	5
1.1.1 Назначение	5
1.1.2 Технические характеристики	6
1.1.3 Состав счетчиков	8
1.1.4 Устройство и работа	10
1.1.5 Структура меню	16
1.1.6 Маркировка и пломбирование	23
1.1.7 Комплектность поставки	24
1.1.8 Упаковка	25
1.2 Описание и работа составных частей счетчиков	25
1.2.1 Общие сведения	25
1.2.2 Работа	25
2 Использование по назначению	26
2.1 Эксплуатационные ограничения	26
2.2 Подготовка счетчиков к использованию	26
2.2.1 Меры безопасности	26
2.2.2 Монтаж счетчиков	26
2.3 Использование счетчиков	28
2.4 Использование программы FlowP.exe при поверке счетчиков	30
2.4.1 Введение	30
2.4.2 Определение относительной погрешности измерений объема газа, приведенного к температуре 20 °С, с помощью рабочего эталона с критическими соплами	30
2.4.3 Определение абсолютной погрешности измерений температуры газа	32
2.5 Использование программы CounterExplorer.exe	32
3 Техническое обслуживание	36
3.1 Меры безопасности при техническом обслуживании счетчиков	36
3.2 Техническое обслуживание счетчиков	36
3.3 Техническое освидетельствование	36
4 Требования безопасности	37
4.1 Требования безопасности при монтаже счетчиков	37
4.2 Требования безопасности при эксплуатации счетчиков	37
5 Хранение	38
6 Транспортирование	39
Приложение А Ссылочные нормативные документы	40

Приложение Б Габаритные размеры счетчиков 42

Настоящее руководство по эксплуатации предназначено для изучения принципа действия, устройства, правил монтажа, подготовки, наладки, эксплуатации и обслуживания счетчиков газа «Принц» (в дальнейшем – счетчики) и содержит сведения об их конструкции, технических характеристиках и указания, необходимые для правильной и безопасной их эксплуатации.

К обслуживанию счетчиков допускаются лица, прошедшие подготовку по техническому использованию и обслуживанию счетчиков газа «Принц».

Для эксплуатации счетчиков допускается персонал, ознакомившийся с настоящим руководством по эксплуатации.

Счетчики «Принц» соответствуют требованиям ГОСТ Р 8.741, а также комплекту документации согласно БКГН.5002.00.00.000.

Счетчики выполняют измерения объема газа в соответствии с документом «ГСИ. Методика измерений объема газа при стандартных условиях счетчиками газа «Принц», утвержденным ВНИИР – филиал ФГУП «ВНИИМ им. Д.И. Менделеева» от 07.08.2023 г., регистрационный номер ФР.1.29.2023.46612.

1 ОПИСАНИЕ И РАБОТА

1.1 ОПИСАНИЕ И РАБОТА СЧЕТЧИКОВ

1.1.1 Назначение

1.1.1.1 Счетчики предназначены для измерения объема природного и сжиженного углеводородного газа в рабочих и стандартных условиях в газопроводах низкого давления (до 5 кПа) с целью его коммерческого и технологического учёта.

1.1.1.2 Счетчики осуществляют приведение измеряемого объема газа к условиям по ГОСТ 2939, далее по тексту называемым стандартными.

1.1.1.3 Счетчики могут использоваться в составе узлов учета газа на объектах жилищно-коммунального хозяйства и в быту.

При установке на счетчик одного из следующих устройств, производства ООО Завода «РаДан»:

- адаптер USB БКГН.5014.00.00.000-02;
- адаптер RS485 БКГН.5014.00.00.000-03;
- адаптер RS485/232 БКГН.5014.00.00.000-06;
- адаптер USB БКГН.5014.00.00.000-07;

счетчик может быть интегрирован в систему АСКУГ, поддерживающую протокол Modbus в соответствии с документом «БКГН.5002.00.00.000 ИС1. Реализация протокола Modbus в счетчиках газа «Принц», «Принц-М», измерительных комплексах «Принц-Д», «ТАКТ», версия документа не менее 1.8» (далее в тексте документ обозначен [1]).

При установке на счетчик одного из следующих устройств, производства ООО Завода «РаДан»:

- адаптер GSM БКГН.5014.00.00.000-05;
- адаптер LoRa БКГН.5014.00.00.000-09
- адаптер WiFi БКГН.5014.00.00.000-10;

счетчик может быть интегрирован в автоматизированную систему учета потребителей газа АСУПГ «РаДан».

1.1.1.4 Условное обозначение счетчика состоит из наименования, типоразмера счетчика и номера технических условий.

Пример записи условного обозначения счётчика «Принц» типоразмера G2.5:

Счетчик газа «Принц» G2.5 БКГН.5002.00.00.000 ТУ.

1.1.1.5 При возникновении дефекта счетчики подлежат ремонту на заводе-изготовителе – ООО Завод «РаДан», адрес: 620057, г. Екатеринбург, ул. Совхозная, д. 20, строение Д, тел.: (343)216-90-10. Отдельные виды ремонта могут быть осуществлены в сервисных центрах завода-изготовителя, имеющих соответствующую лицензию.

1.1.1.6 Счетчики измеряют объем газа, протекающего в любом направлении.

1.1.2 Технические характеристики

1.1.2.1 Значения объемных расходов в зависимости от типоразмера счётчиков приведены в таблице 1.

Таблица 1 – Значения объемных расходов

Типоразмер счётчика	Q_{\min} , м ³ /ч	$Q_{\text{ном}}$, м ³ /ч	Q_{\max} , м ³ /ч
G1.6	0,016	1,6	2,5
G2.5	0,025	2,5	4,0
G4	0,040	4,0	6,0
G6	0,060	6,0	10,0
G10	0,10	10,0	16,0

П р и м е ч а н и е – Величина «номинальный расход» является справочной, определяет типоразмер счетчика и учитывается при замене механических счетчиков на ультразвуковые.

1.1.2.2 Пределы допускаемой относительной погрешности измерений объема газа, приведенного к температуре 20 °С, составляют:

- в диапазоне $Q_{\min} \leq Q < 0,1 Q_{\text{ном}}$ ±2,0 %;
- в диапазоне $0,1 Q_{\text{ном}} \leq Q \leq Q_{\max}$ ±1,0 %.

1.1.2.3 Относительная расширенная неопределенность результатов измерений объема газа, приведенного к стандартным условиям, не превышает:

- в диапазоне $Q_{\min} \leq Q < 0,1 Q_{\text{ном}}$ 2,9 %;
- в диапазоне $0,1 Q_{\text{ном}} \leq Q \leq Q_{\max}$ 2,3 %.

1.1.2.4 Пределы допускаемой абсолютной погрешности измерений температуры газа во всем диапазоне температур измеряемой среды составляют ± 1,5 °С.

1.1.2.5 Потеря давления для всех типоразмеров счётчиков при максимальном расходе составляет не более 400 Па.

1.1.2.6 Наименьшее значение расхода, которое регистрируют счетчики (порог чувствительности), в зависимости от типоразмера счетчиков, приведено в таблице 2.

Таблица 2 – Порог чувствительности

Типоразмер счётчика	Порог чувствительности, м ³ /ч, не более
G1.6	0,012
G2.5	0,019
G4	0,030
G6	0,045
G10	0,075

1.1.2.7 Наибольшее избыточное рабочее давление измеряемой среды составляет 5 кПа. Максимальное избыточное давление при проверке герметичности составляет 100 кПа.

1.1.2.8 Рабочий диапазон температур окружающей среды и диапазон температур измеряемой среды счетчиков от минус 40 °С до плюс 60 °С.

1.1.2.9 Относительная влажность воздуха не более 95 % при температуре 35 °С и более низких температурах, без конденсации влаги Атмосферное давление окружающей среды от 84 кПа до 106,7 кПа.

1.1.2.10 Измеряемая среда:

- природный газ по ГОСТ 5542;
- сжиженный углеводородный газ по ГОСТ 20448.

1.1.2.11 Электрическое питание счётчиков осуществляется от встроенного элемента питания номинальным напряжением не более 4 В со сроком службы 10 лет. Элемент питания рассчитан на работу в течение межповерочного интервала 6 лет с последующей заменой при периодической поверке счётчиков.

1.1.2.12 Степень защиты счётчиков от воздействия окружающей среды соответствует исполнению IP54 по ГОСТ 14254.

1.1.2.13 Оптический интерфейс счетчиков (ИК-порт) работает в инфракрасном диапазоне волн. Счетчики поддерживают протокол верхнего уровня Modbus. Подробное описание реализации протокола приводится в документе [1].

Счетчики могут выдавать по своему оптическому интерфейсу импульсы пропорционально объему газа, прошедшего через счетчик. Переключение ИК-порта на выдачу импульсов производится сервисным центром завода-изготовителя. Длительность импульсов не менее 25 мкс. Цена импульса равняется:

для счетчика G1.6 0,1 л;

для счетчиков G2.5; G4; G6; G10 1 л.

1.1.2.14 Габаритные и присоединительные размеры счётчиков соответствуют таблице 3.

Таблица 3 – Габаритные и присоединительные размеры

Типоразмер счетчика	Обозначение размера трубной резьбы по ГОСТ 6357	Габаритные размеры, мм	
G1.6...G10	G1 - В	206×88×57	приложение Б, рис. Б.1
		206×95×86	с адаптером (приложение Б, рис. Б.2)
		300×103×100	с клапаном и адаптером (приложение Б, рис. Б.3)

1.1.2.15 Масса счётчиков должна быть не более 1 кг. Масса счетчиков в комплекте с адаптером должна быть не более 1,3 кг.

1.1.2.16 Средний срок службы счетчиков 20 лет. Средняя наработка на отказ 100000 ч.

1.1.3 Состав счетчиков

1.1.3.1 Конструктивно счетчики состоят из мерного тракта и корпуса, в котором расположены электронная плата, с жидкокристаллическим дисплеем, и элемент питания – литиевая батарея с напряжением холостого хода не более 4 В (батарея БКГН.5002.00.55.000 на основе батареи ER26500). Внешний вид счетчиков типоразмеров G1.6...G10 приведен на рисунке 1.

1.1.3.2 В мерном тракте располагаются два пьезокерамических преобразователя (ПП) и преобразователь температуры (ПТ). ПП запрессованы в отсеки мерного тракта. В мерном тракте счетчиков располагаются два зеркала.

Эскиз мерного тракта счетчика типоразмеров G1.6...G10 приведен на рисунке 2. Мерный тракт имеет нормированные для каждого типоразмера счетчика геометрические характеристики. Пьезокерамические преобразователи предназначены для излучения и приёма акустических ультразвуковых колебаний. Полупроводниковый ПТ находится в защитной гильзе и предназначен для измерения температуры газа.

1.1.3.3 Корпус платы изготовлен из АБС-пластика. Корпус платы с помощью винтов крепится к мерному тракту. В корпусе платы имеется батарейный отсек, в который устанавливается элемент питания – батарея КГН.5002.00.55.000 на основе батареи ER26500 (производители EEMB или HCB, Китай). Отсек батареи с помощью винта крепится к корпусу платы.

1.1.3.4 На счетчик могут быть установлены адаптеры: USB, RS485, RS485/232, GSM, LoRa или WiFi. Внешний вид счетчиков с адаптером приведен на рисунке 1.А.

1.1.3.5 На счетчик также может быть установлен электромагнитный клапан с адаптером GSM БКГН.5015.00.00.000-01 или с адаптером LoRa БКГН.5015.00.00.000-02. Внешний вид счетчиков типоразмеров G1.6...G10 с электромагнитным клапаном и с адаптером приведен на рисунке 1.Б.

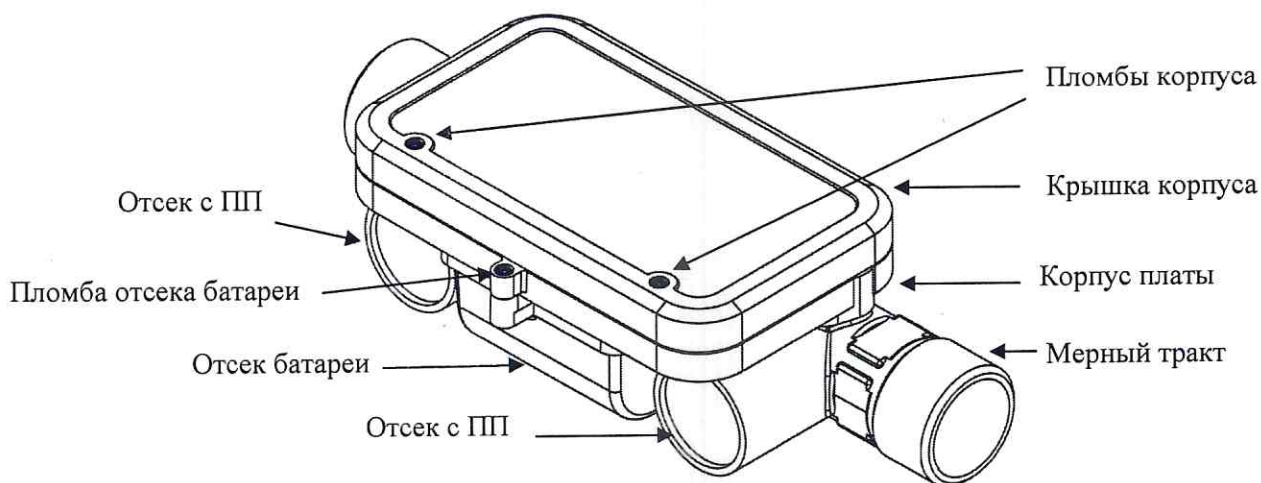


Рисунок 1 – Внешний вид счетчиков типоразмеров G1.6...G10

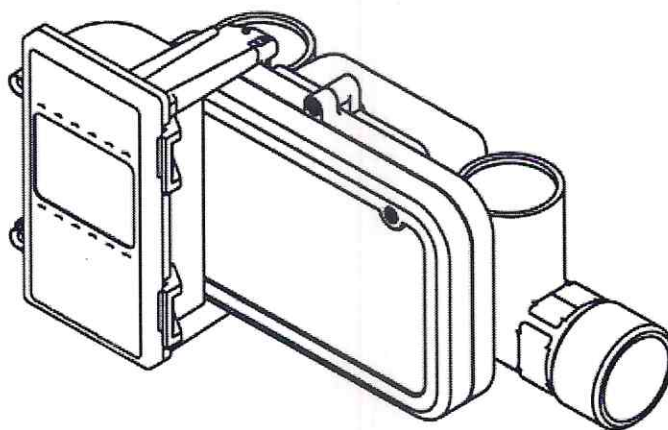


Рисунок 1.А – Внешний вид счетчиков типоразмеров G1.6...G10 с адаптером

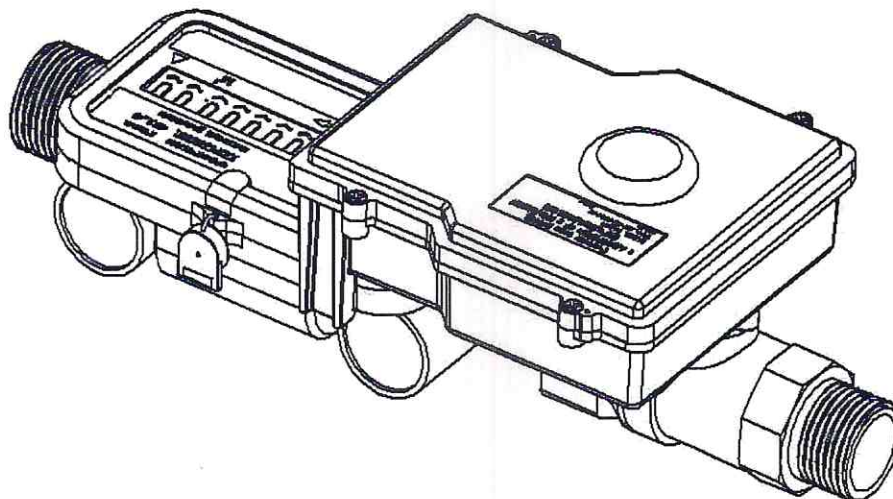


Рисунок 1.Б – Внешний вид счетчиков типоразмеров G1.6...G10 с клапаном и адаптером

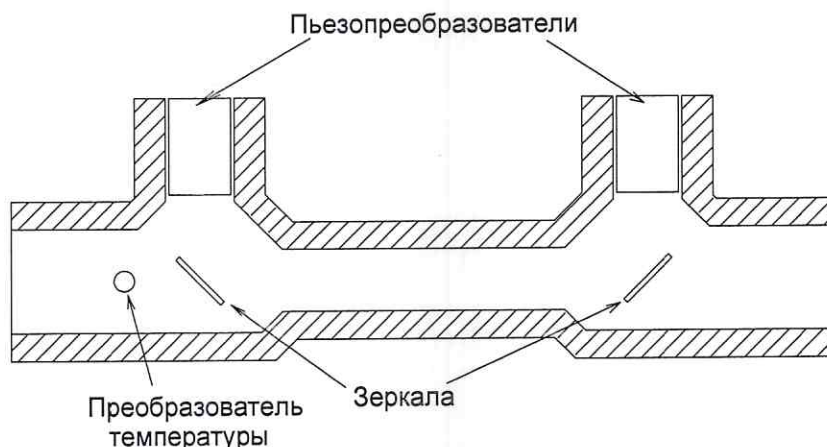


Рисунок 2 – Эскиз мерного тракта счетчика типоразмеров G1.6...G10

1.1.4 Устройство и работа

1.1.4.1 Принцип метода измерений

В основу работы счетчиков положен принцип измерения времени прохождения ультразвукового импульса по потоку и против потока газа. Импульс, направленный по потоку, распространяется быстрее импульса, направленного против потока. Времена распространения импульсов, а также разница времен, пропорциональны скорости потока газа и, следовательно, измеряемому объему.

1.1.4.2 Метод измерений

Измерения объемного расхода и объема газа, приведенных к стандартным условиям, выполняют косвенным методом динамических измерений, основанным на измерении объема газа, приведенного к 20 °С и использовании значений абсолютного давления газа и коэффициента сжимаемости газа с последующим определением объема газа, приведенного к стандартным условиям.

Определение объема газа, приведенного к стандартным условиям, V_c , м³, выполняется по формуле

$$V_c = V_{20} \times \frac{P}{P_c \times K}, \quad (1)$$

где V_{20} – объем газа, приведенный к температуре 20 °С, м³;

P – абсолютное давление газа (условно-постоянная величина), кПа;

P_c – абсолютное давление газа при стандартных условиях (константа, равная 101,325 кПа);

K – коэффициент сжимаемости газа (условно-постоянная величина).

Вычисление объема газа, приведенного к температуре 20 °С, V_{20} , выполняется по формуле

$$V_{20} = V \times \frac{T_c}{T}, \quad (2)$$

где V – объем газа при рабочих условиях, м³;

T_c – абсолютная (термодинамическая) температура газа при стандартных условиях (константа, равная 293,15 °С);

T – абсолютная (термодинамическая) температура газа (273,15 + t) °С;

t – температура, измеренная счетчиком.

Значения условно-постоянных величин давления газа и коэффициента сжимаемости газа вводятся в счетчик сотрудниками поставщика газа. При выпуске из производства в счетчик записываются значения давления газа 101325 Па и коэффициента сжимаемости газа 1,0.

В целях соблюдения требований к точности измерений фактическое показание абсолютного давления газа не должно отличаться более чем на 2,5 кПа от значения, записанного в счетчик газа.

Фактическое значение коэффициента сжимаемости не должно отличаться более чем на 0,00243 от значения, записанного в счетчик газа.

Подробные сведения о записи значений параметров в счетчик по сети Modbus приводятся в документе [1].

1.1.4.3 Счетчики в процессе работы:

- возбуждают ультразвуковые акустические колебания в акустическом канале мерного тракта;
- производят измерение времени прохождения ультразвуковых импульсов в акустическом канале мерного тракта;
- измеряют температуру газа;
- вычисляют скорость звука и скорость потока газа;
- вычисляют текущий расход газа;
- вычисляют рабочий и стандартный объемы газа нарастающим итогом;
- сохраняют вычисленные значения объема в энергонезависимой памяти;
- выводят на дисплей информацию, соответствующую текущей позиции меню.

1.1.4.4 Блок управления включает в себя центральное процессорное устройство (ЦПУ), схему формирования зондирующих импульсов, схему измерения временных интервалов, энергонезависимую память. ЦПУ управляет работой счетчика по программе, хранящейся в его памяти.

1.1.4.5 Счетчики выполняют измерение времен прохождения ультразвукового импульса. Определив значение времени прохождения ультразвукового импульса в акустическом канале мерного тракта, счетчики производят вычисление текущих значений скорости потока газа и расхода газа, а затем объема газа, прошедшего через счетчик за время между измерениями.

1.1.4.6 Далее в счетчиках вычисляется значение объема газа нарастающим итогом при рабочих и стандартных условиях. Вычисленные значения запоминаются в памяти счетчиков.

1.1.4.7 Выполнив измерения и вычисления, счетчики переходят в режим пониженного энергопотребления.

1.1.4.8 В счетчиках газа регистрируется общее время работы (наработка) с момента изготовления, время работы после поверки и время нахождения в нерабочем состоянии (в «возмущенном» режиме). Время работы после поверки и время нахождения в «возмущенном» режиме могут быть обнулены сервисным центром завода-изготовителя счетчиков.

1.1.4.9 Упрощенная структурная схема счетчиков приведена на рисунке 3.

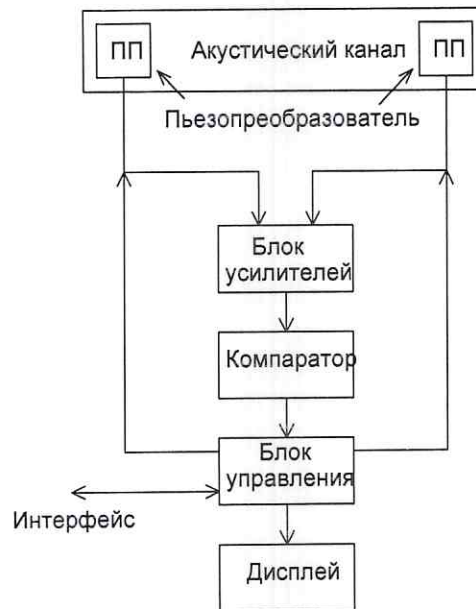


Рисунок 3 – Структурная схема счетчиков

1.1.4.10 В счетчиках имеется архив объемов, находящийся в энергонезависимой памяти счетчиков (см. п. 1.1.5.8). В архиве хранятся данные за последние 13 месяцев. Данные в архив записываются «по кольцу», т.е., если архив полностью заполнен, очередная запись записывается вместо самой ранней. Содержимое архивной записи:

- дата записи в архив;
- общий объем, приведенный к стандартным условиям;
- общее время работы;
- время работы в «возмущенном» режиме.

Время архивирования равно 00 час 00 мин.

Подробные сведения об архиве объемов приводятся в документе [1].

1.1.4.11 Счетчики имеют посуточный архив максимальным объемом 3 месяца, и почасовой архив объемом один месяц. Оба архива хранятся в энергонезависимой памяти.

В посуточном архиве постоянно находятся данные за два предыдущих месяца и накапливаются данные за текущий месяц. В последний день текущего месяца в архиве хранятся данные трех месяцев. При смене даты на 01 число следующего месяца архивные данные самого раннего месяца стираются. В архиве остаются данные двух предыдущих месяцев. Снова начинается накопление данных за текущий месяц.

В посуточном архиве хранятся:

- значения приведенного и рабочего объемов газа на момент сохранения архивной записи;

- среднесуточное значение давления газа;
- среднесуточное значение температуры газа;
- среднесуточное значение коэффициента коррекции;
- значение максимального расхода газа за сутки;
- события, накопленные счетчиком за сутки;
- дата и время сохранения архивной записи.

Сохранение записи в посуточный архив происходит в соответствии со значением параметра «Начало газового дня». При выпуске из производства значение «Начала газового дня» равно 12 час 00 мин.

В почасовом архиве хранятся:

- значения потребленного приведенного и рабочего объемов газа за прошедший час;
- значения накопленного приведенного и рабочего объемов газа на момент сохранения архивной записи;
- среднечасовое значение давления газа;
- среднечасовое значение температуры газа.

Подробные сведения об архивах приводятся в документе [1].

1.1.4.12 В счетчиках имеется журнал событий, рассчитанный на хранение 100 событий (см. п. 1.1.5.7). Журнал событий находится в энергонезависимой памяти счетчиков. Данные в журнал записываются «по кольцу», т.е., если журнал полностью заполнен, очередная запись записывается вместо самой ранней. Содержимое архивной записи: код события, дата и время возникновения события. Подробные сведения о журнале событий приводятся в документе [1].

Коды событий приведены в таблице 4.

Таблица 4 – Коды событий

Код	Описание
0	« Батарея подключена » - записывается в журнал при подключении батареи, если до подключения питание платы отсутствовало.
1	« Используется подстановочный расход » - записывается в журнал, если обнаружены ошибки при измерении времени прохождения ультразвукового импульса в акустическом канале мерного тракта. При выпуске из производства в счетчик записывается значение подстановочного расхода, равное максимальному расходу для данного типоразмера счетчика $Q_{\text{макс}}$.
2	« Используется измеренный расход » - записывается в журнал, если нет ошибок при измерении времени прохождения ультразвукового импульса в акустическом канале мерного тракта, а до этого счетчик использовал подстановочное значение расхода.
3	« Используется подстановочная температура » - записывается в журнал, если обнаружена ошибка при измерении температуры газа. При выпуске из производства в счетчик записывается подстановочное значение температуры - 40 °С.
4	« Используется измеренная температура » - записывается в журнал, если нет ошибок при измерении температуры газа, а до этого счетчик использовал подстановочное значение температуры.
5	« ПТ не подсоединен (в обрыве) » - записывается в журнал, если обнаружен обрыв цепи ПТ.
8	« Изменение предустановленных значений давления или коэффициента сжимаемости » - записывается в журнал при записи значений давления или коэффициента сжимаемости по интерфейсу счетчика.
9	« Установлен пароль доступа по сети Modbus по умолчанию » - записывается в журнал при записи в счетчик значения пароля, равного - 1.
10	« Ошибка в данных отчета » - записывается в журнал, если средствами встроенного контроля обнаружена ошибка в памяти счетчика при обработке данных отчета.

Продолжение таблицы 4

Код	Описание
10	ВНИМАНИЕ! Данное событие записывается в журнал при возникновении внутренней ошибки счетчика во время операций с посуточным архивом. Посуточный архив формируется сначала. Все хранившиеся в архиве данные при этом будут потеряны.
11	«Изменились астрономическая дата или время» - записывается в журнал при записи в счетчик по сети Modbus новых значений астрономической даты или времени.
12	«Изменилось начало газового дня» - записывается в журнал при записи нового значения часа начала газового дня.
13	«Изменилось значение подстановочного расхода» - записывается в журнал при записи нового значения подстановочного расхода.
14	«Вскрыта крышка корпуса» - записывается в журнал при вскрытии крышки корпуса. В случае вскрытия крышки корпуса вместо параметров, отображаемых на дисплее, будут индцироваться прочерки. Индикация будет иметь вид "- - - - -". Горит символ «Вскрытие крышки корпуса».
15	«Закрыта крышка корпуса» - записывается в журнал при закрытии крышки корпуса отделения измерений, а перед этим произошло вскрытие. Мигает символ «Вскрытие крышки корпуса».
18	«Температура в допустимом диапазоне» - записывается в журнал, если измеренная счетчиком температура находится в диапазоне от - 40 °С до + 60 °С, а перед этим была вне этого диапазона.
19	«Температура ниже допустимой» - записывается в журнал, если измеренная счетчиком температура газа ниже - 40 °С, а перед этим находилась в диапазоне от - 40 °С до + 60 °С.
20	«Температура выше допустимой» - записывается в журнал, если измеренная счетчиком температура газа выше + 60 °С, а перед этим находилась в диапазоне от - 40 °С до + 60 °С.
21	«Расход в допустимом диапазоне» - записывается в журнал, если измеренное счетчиком значение расхода газа находится в диапазоне от Q_{min} до Q_{max} , а перед этим расход был вне этого диапазона.
22	«Расход ниже Q_{min} » - записывается в журнал, если измеренное счетчиком значение расхода газа находится ниже Q_{min} (и выше порога чувствительности) более 1 мин. В этом случае используется подстановочный расход Q_{min} . Запись данного события можно отключить при помощи программы CounterExplorer.exe.
23	«Расход выше Q_{max} » - записывается в журнал, если счетчик определил значение расхода газа больше Q_{max} , а перед этим расход был в диапазоне от Q_{min} до Q_{max} .
27	«Превышено количество записей "используется подстановочный расход"» - записывается в журнал, при возникновении более двух событий «Используется подстановочный расход» в течение 1 ч, при этом устанавливается временный запрет на сохранение событий «Используется подстановочный расход» и «Используется измеренный расход». При отсутствии этих событий в течение четырех часов временный запрет на сохранение событий снимается.
28	«Низкое напряжение батареи» - записывается в журнал, если напряжение батареи опустилось ниже 2,6 В.
29	«Батарея отключена» - записывается в журнал, если произошло отключение питания батареи. При возникновении данного события микроконтроллер подключает ионистор для резервного питания счетчика. Счетчик продолжает работу и передачу данных в течение 10 мин.
30	«Изменилось значение подстановочной температуры» - записывается в журнал при записи нового значения подстановочной температуры.
34	«Сброс признака открытия крышки или отключенной батареи» - записывается в журнал в случае восстановления индикации объема на дисплее счетчика при помощи программы CounterExplorer.exe.
35	«Отключение контроля Q_{min} » - записывается в журнал в случае снятия галочки с параметра «Контроль Q_{min} ».
36	«Включение контроля Q_{min} » - записывается в журнал в случае включения галочки параметра «Контроль Q_{min} ».

1.1.4.13 После выполнения поверки (на стенде завода-изготовителя) счетчики индцируют серийный номер в течение 8-ми часов, при условии, что к поверхности счетчика в области геркона не подносить магнитный переключатель.

1.1.4.14 Счетчики могут во время работы перейти в «возмущенный» режим. Признаком этого режима является мигание символа «Используется подстановочное значение». В этом режиме происходит увеличение значения времени нахождения счетчика в нерабочем состоянии (в «возмущенном» режиме). Этот режим работы счетчика возможен в следующих случаях:

- обнаружена ошибка измерения температуры газа. В этом случае в вычислении приведенного объема газа используется подстановочное значение температуры, при выпуске из производства значение минус 40 °С;
- обнаружена ошибка измерения времени прохождения ультразвукового импульса в акустическом канале мерного тракта. В этом случае в вычислении объема газа используется подстановочное значение расхода. При выпуске из производства в счетчик записывается значение подстановочного расхода, равное максимальному расходу для данного типоразмера счетчика. Подробные сведения о записи значений параметров в счетчик по сети Modbus приводятся в документе [1].

1.1.4.15 Индикация в основной позиции меню счетчиков описана в п. 1.1.5.4. Счетчики осуществляют автоматический возврат в основную позицию меню из любой другой позиции, за исключением позиции индикации рабочего объема, по истечении 10 минут, если к поверхности счетчиков в области геркона не подносить магнитный переключатель. Возврат из индикации рабочего объема происходит через 30 минут.

1.1.4.16 Внешний вид дисплея и назначение символов-«галочек» приведены на рисунке 4.

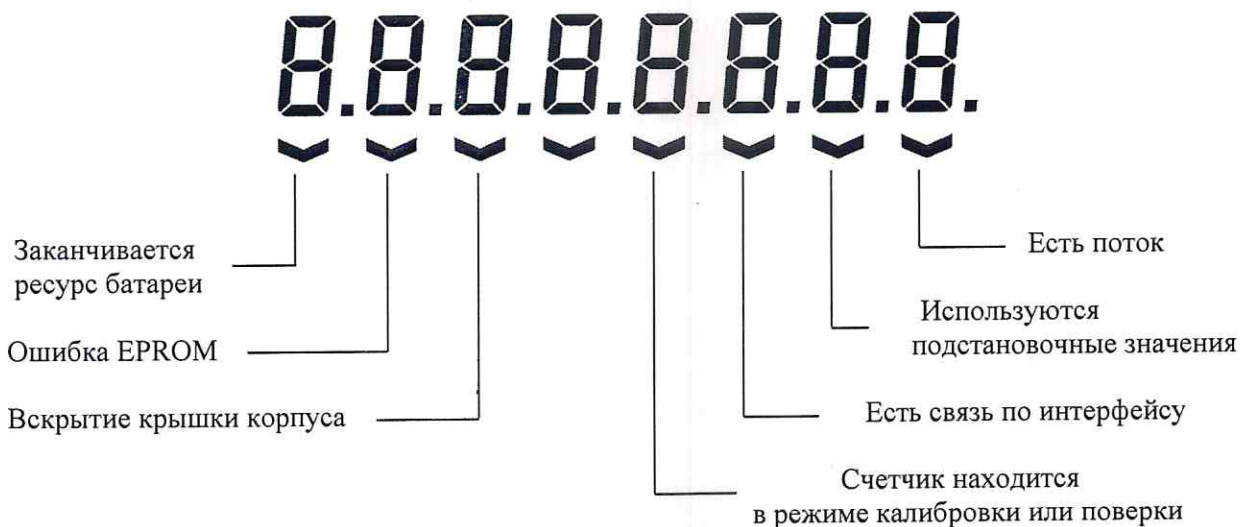


Рисунок 4 – Дисплей

Символ «Есть поток» горит при наличии потока газа через счетчик.

Символ «Используются подстановочные значения» мигает, если счетчик обнаружит ошибку во время измерений. Если ошибки нет, символ погашен.

Символ «Есть связь по интерфейсу» горит при обмене данными по оптическому интерфейсу счетчика (ИК-порту). В другое время символ погашен.

Символ «Счетчик находится в режиме калибровки или поверки» горит во время калибровки и поверки (на стенде завода-изготовителя), в остальное время он погашен.

Символ «Вскрытие крышки корпуса» горит, если крышка корпуса вскрыта. Символ мигает, если крышка закрыта, но перед этим было зафиксировано вскрытие крышки.

Символ «Ошибка EPROM» горит, если обнаружена ошибка энергонезависимой памяти.

Символ «Заканчивается ресурс батареи» горит при остаточном сроке службы элемента питания менее 12-ти месяцев, или если понижено напряжение батареи БКГН.5002.00.55.000 на основе батареи ER26500 (производители ЕЕМВ или НСВ, Китай).

1.1.4.17 Пять левых символов-«галочек» мигают с частотой 1 Гц во время индикации рабочего объема счетчика.

1.1.4.18 Программа (ПО) счетчиков, хранящаяся в ЦПУ, предназначена для управления работой счетчиков. ПО счетчиков написано на языке «Си». Наименование программы «ПОсПР» и номер версии индицируются в меню «Сервис» (см. п.1.1.5.6 настоящего РЭ).

1.1.4.19 ПО позволяет управлять функциональными узлами и блоками счетчиков, принимать аналоговые и дискретные данные, выполнять математические и логические операции с данными, выводить данные на дисплей в соответствии со структурой меню, управлять архивом данных и событий в энергонезависимой памяти счетчика.

Основные функции, выполняемые программой:

- измерение времени распространения ультразвукового импульса в акустическом канале мерного тракта счетчика;
- измерение температуры газа;
- вычисление скорости потока газа и расхода газа;
- вычисление объема газа при рабочих условиях, прошедшего через счетчик;
- вычисление объема газа при стандартных условиях по ГОСТ 2939;
- вывод данных на дисплей счетчика;
- архивирование данных в энергонезависимой памяти счетчика;
- обмен данными по оптическому интерфейсу.

ПО состоит из модулей:

- измерения времени распространения ультразвукового импульса в акустическом канале мерного тракта;
- измерения температуры газа;
- вычисления параметров потока газа;
- вывода данных на дисплей счетчика;
- архивирования данных;
- интерфейсного;
- синхронизации.

1.1.4.20 Все ПО счетчиков является метрологически значимым.

1.1.4.21 Для идентификации ПО счетчиков, а также для проверки целостности данных, применяется алгоритм CRC16 нахождения контрольной суммы. Значение контрольной суммы индицируется на дисплее счетчиков (см. п.1.1.5.6 настоящего РЭ).

1.1.4.22 Оптический интерфейс счетчиков предназначен для обмена данными с устройствами SCADA систем или при создании распределенных систем автоматизации. Счетчики поддерживают протокол верхнего уровня Modbus с форматом пакета RTU. Подробные сведения о параметрах интерфейса приводятся в документе [1].

1.1.4.23 Защита ПО и результатов измерений счетчиков осуществляется с помощью применения алгоритма CRC16 нахождения контрольной суммы, применения пароля для изменения значений параметров по интерфейсу.

1.1.4.24 Электромагнитный клапан с адаптером GSM или LoRa позволяет производить отсечку подачи газа по команде, поступившей по каналу связи.

1.1.5 Структура меню

1.1.5.1 Данные, индицируемые на дисплее, структурированы в виде меню. Передвижение по позициям меню осуществляется прикосновением (приближением) магнитного переключателя к поверхности счетчиков в области геркона (обозначенного символом Δ на крышке корпуса платы с правой стороны).

1.1.5.2 Условные обозначения на рисунках структуры меню: тонкая стрелка – короткое нажатие (прикосновение), широкая белая стрелка – долгое, более одной секунды, нажатие (прикосновение).

1.1.5.3 Меню «Оператор» имеет структуру, приведенную на рисунке 5.

Пункты меню «Объем», «Дополнительно», «Сервис», «События», «Архив» являются точками входа в соответствующие подменю.

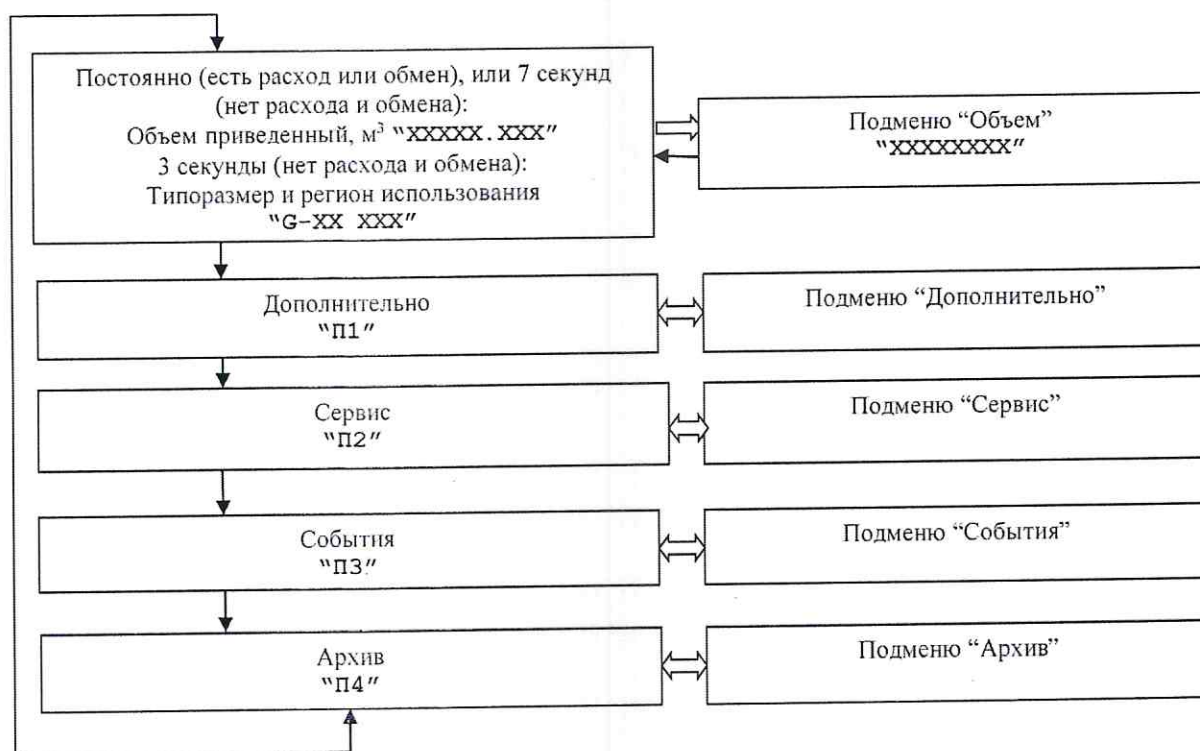


Рисунок 5 – Меню «Оператор»

1.1.5.4 Меню «Объем» имеет структуру, приведенную на рисунке 6.

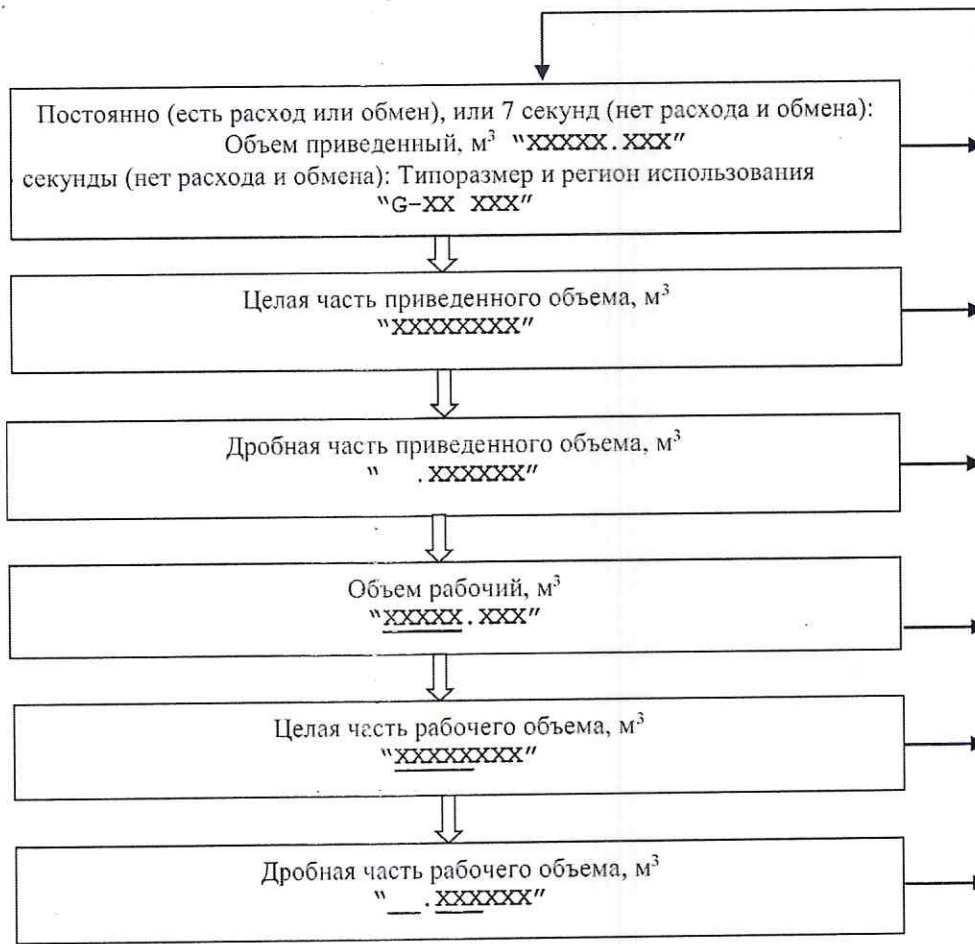


Рисунок 6 – Меню «Объем»

В основной позиции меню индицируется:

- в случае наличия обмена данными по оптическому каналу или наличия расхода показывается значение объема газа в м³, приведенное к стандартным условиям, выводится в формате "XXXXXX.XXX";
- в случае отсутствия обмена данными по оптическому каналу и отсутствия расхода циклически происходит смена индикации:
 - в течение семи секунд показывается значение объема газа в м³, приведенное к стандартным условиям, в формате "XXXXXX.XXX";
 - в течение трех секунд показывается информация о типоразмере счетчика и регионе его использования. Например, у счетчика G10 для использования в России на дисплей выводится - "G-10 РУС".

В позиции меню "XXXXXXXXX" индицируется целая часть приведенного к стандартным условиям объема газа в м³.

В позиции меню " .XXXXXX" индицируется дробная часть (миллилитры) приведенного к стандартным условиям объема газа.

В позиции меню "XXXXXX.XXX" индицируется значение рабочего объема газа в м³. Признаком индикации рабочего объема является мигание с частотой 1 Гц символов-«галочек» в пяти левых позициях индикатора. Счетчик находится в этой позиции меню 30 минут, при условии, что к поверхности счетчика в области геркона не подносить магнитный переключатель. Через 30 минут счетчик автоматически возвращается к индикации приведенного объема.

В позиции меню **“XXXXXXXX”** индицируется целая часть рабочего объема газа в м³. Символы-«галочки» в пяти левых позициях индикатора при этом мигают. Счетчики находятся в этой позиции меню 10 минут, при условии, что к поверхности счетчиков в области геркона не подносить магнитный переключатель. Через 10 минут счетчики автоматически возвращаются к индикации приведенного объема.

В позиции меню **“_.XXXXXX”** индицируется дробная часть (миллилитры) рабочего объема газа. Символы-«галочки» в пяти левых позициях индикатора мигают. Счетчики находятся в этой позиции меню 10 минут, при условии, что к поверхности счетчиков в области геркона не подносить магнитный переключатель. Через 10 минут счетчики автоматически возвращаются к индикации приведенного объема.

В случае вскрытия крышки корпуса счетчика вместо значений объема будут индицироваться прочерки. Индикация будет иметь вид **“-----”**. Все остальные позиции меню будут индицироваться без изменений. Возврат к нормальной индикации значений объема производится с помощью программы «CounterExplorer.exe» при наличии на компьютере специального электронного ключа БКГН.5031.00.00.000. Программу «CounterExplorer.exe» можно скачать на официальном сайте www.zavodradan.ru.

1.1.5.5 Меню «Дополнительно» имеет структуру, приведенную на рисунке 7.

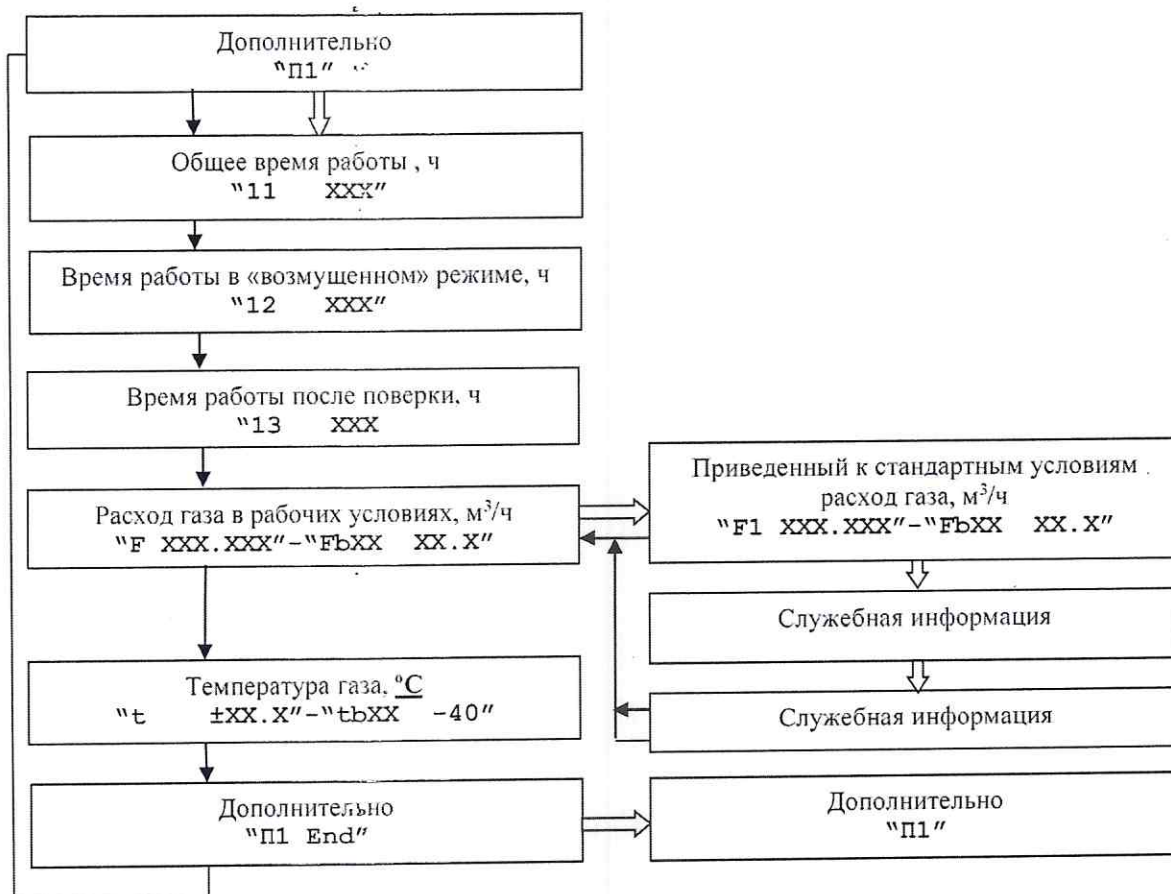


Рисунок 7 – Меню «Дополнительно»

В позиции меню **“11 XXX”** индицируется значение суммарного времени работы счетчика (наработка), ч.

В позиции меню **“12 XXX”** индицируется значение суммарного времени работы счетчика в «возмущенном» режиме, ч.

В позиции меню “13 XXX” индицируется значение суммарного времени работы счетчика после проверки, ч.

В позиции меню “F XXX.XXX”–“FbXX XX.X” индицируется значение расхода газа при рабочих условиях, м³/ч. Если счетчиком обнаружена ошибка, то индикация имеет вид - “FbXX XX.X”. В этом случае после символов “Fb” индицируется код ошибки и значение подстановочного расхода. Расшифровка кодов ошибок приведена в таблице 5.

В позиции меню “F1 XXX.XXX”–“FbXX XX.X” индицируется значение расхода газа, приведенного к стандартным условиям, м³/ч. Если счетчиком обнаружена ошибка, то индикация имеет вид “FbXX XX.X”. В этом случае после символов “Fb” индицируется код ошибки и значение подстановочного расхода. Расшифровка кодов ошибок приведена в таблице 5.

Таблица 5 – Расшифровка кодов ошибок меню «Дополнительно»

Код ошибки	Расшифровка кода
1	Ошибка приема данных по интерфейсу
2	Ошибка передачи данных по интерфейсу
3	Сбой осциллятора счетчика
4	Ошибка измерения внутреннего параметра t1
5	Ошибка измерения внутреннего параметра t2
6	Ошибка измерения обоих каналов
7	Измеренное значение времени слишком мало
8	Измеренное значение времени слишком велико
10	Значение внутренней переменной A вне диапазона
11	Значение внутренней переменной B вне диапазона
12	Ошибка схемы измерения времени
13	Значение внутренней переменной C вне диапазона
14	Нет готовности к измерениям

В позиции меню “t ±XX.X”–“tbXX -40” индицируется значение измеренной температуры газа, °С. В случае ошибки измерения температуры индикация имеет вид - “tbXX -40” (при смене подстановочного значения температуры будет индицироваться установленное значение). После символов “tb” индицируется код ошибки. Подстановочное значение температуры при выпуске из производства равно минус 40 °С. Расшифровка кодов ошибок приведена в таблице 6.

Таблица 6 – Расшифровка кодов ошибок меню “t ±XX.X”–“tbXX -40”

Код ошибки	Расшифровка кода
2	ПТ не подсоединен
3	Ошибка ПТ

Продолжение таблицы 6

Код ошибки	Расшифровка кода
8	ПТ не готов
12	Значение сигнала ПТ слишком мало
13	Значение сигнала ПТ слишком велико

1.1.5.6 Меню «Сервис» имеет структуру, приведенную на рисунке 8.

В позиции меню **“tiP-X.X”** индицируется типоразмер счетчика.

В позиции меню **“nXXXXXXXX”** индицируется серийный номер счетчика.

В позиции меню **“UEr 1.XX”** индицируется версия ПО счетчика.

В позиции меню **“CrC XXXX”** индицируется значение контрольной суммы ПО счетчика.

В позиции меню **“ПOcПР ”** индицируется идентификационное наименование ПО счетчика.

В позиции **“P XXXXXX”** выводится значение абсолютного давления газа в Па.

В позиции **“C X.XXXX”** выводится значение коэффициента сжимаемости.

В позиции **“ЧЧ-ММ”** индицируется значение текущего времени счетчика.

В позиции **“ДД.ММ.ГГГГ”** индицируется значение текущей даты счетчика.

В позиции **“ЧП X”** выводится значение часового пояса.

В позиции **“Гd XX-XX”** выводится значение начала газового дня.

В позиции меню **“Li XXX”** индицируется значение остаточного срока службы элемента питания, мес.

В позиции меню **“dt XXXXXX”** **“dt ErrXX”** индицируется значение разницы времен, нс, при измерении времени по потоку и против потока газа. Если счетчиком обнаружена ошибка, то индикация имеет вид **“dt ErrXX”**. В этом случае после символов **“Err”** индицируется код ошибки. Расшифровка кодов ошибок приведена в таблице 5.

В позиции меню **“0X”** ..**“XX”** индицируются значения параметров интерфейса: слева идентификатор протокола, справа адрес счетчика в сети. Подробные сведения о параметрах интерфейса приводятся в документе [1].

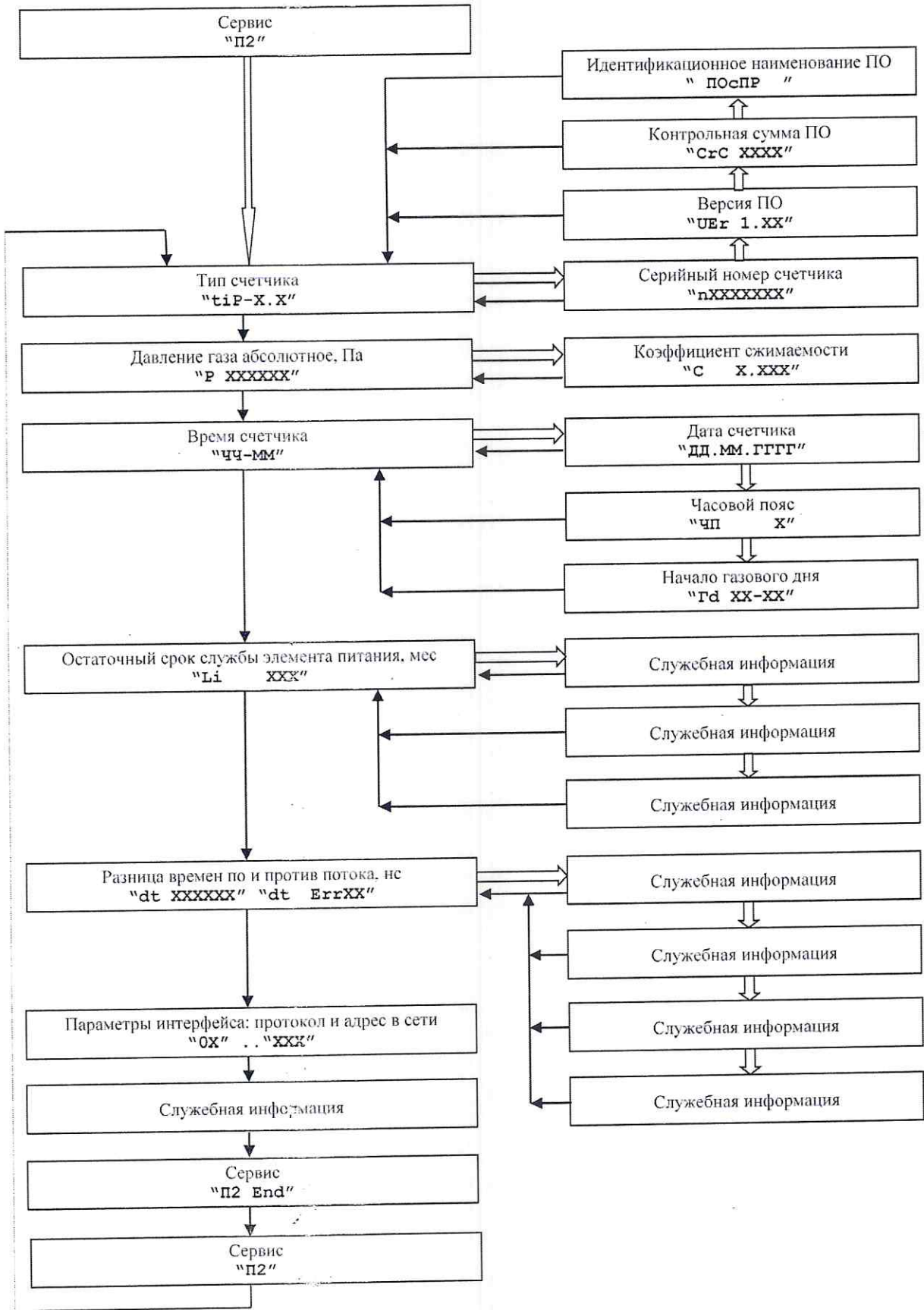


Рисунок 8 – Меню «Сервис»

1.1.5.7 Меню «События» имеет структуру, приведенную на рисунке 9. Коды событий приведены в таблице 4 (см. п. 1.1.4.12).

В позиции меню "ЕХХ.ЧЧ-ММ" индицируется код и время записи события в журнал событий.

Если журнал пустой, то в этой позиции меню индицируется “ArYYYYE03”, где YYY – номер записи в журнале.

Если при чтении журнала обнаружена ошибка, то вид индикации в этом случае будет “ArYYYYEXX”, где YYY – номер записи в журнале, XX – код ошибки чтения журнала. Возможные коды ошибки чтения журнала событий приведены в таблице 6.01.

Таблица 6.01 – Коды ошибки чтения журнала событий

Код ошибки	Расшифровка кода
2	Неизвестный тип записи в журнале событий
3	Ошибка контрольной суммы записи
5	Неудачная попытка чтения журнала событий

По достижении конца журнала на дисплее счетчика в этой позиции меню индицируется “Ar_End”.

В позиции меню “ДД.ММ.ГГГГ” индицируется дата записи события в журнал событий.

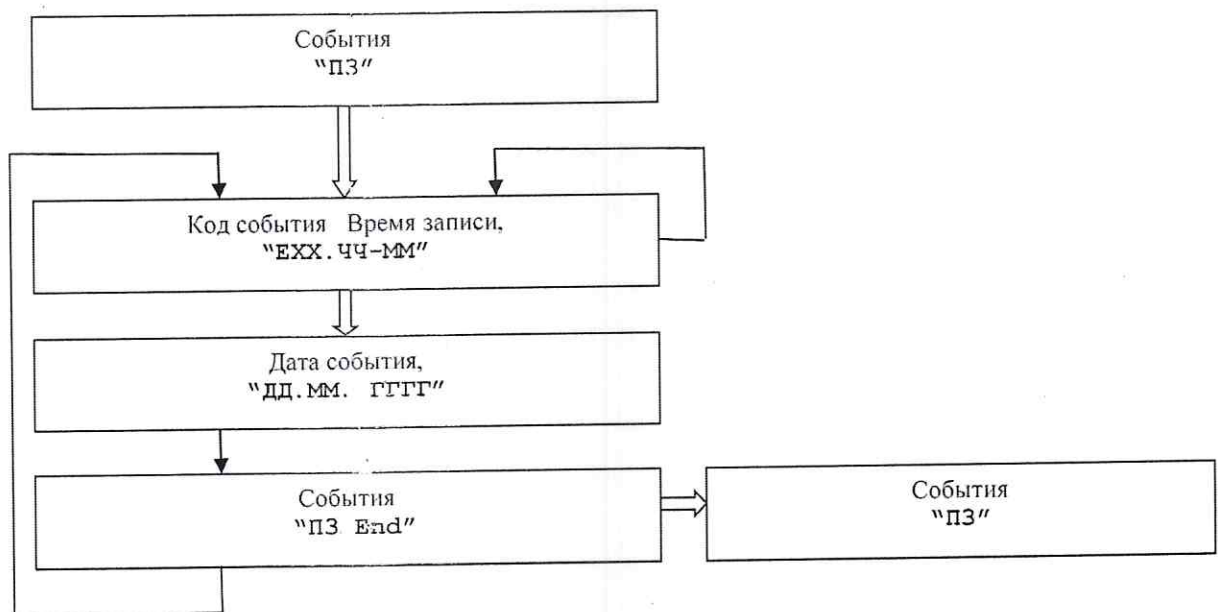


Рисунок 9 – Меню «События»

1.1.5.8 Меню «Архив» имеет структуру, приведенную на рисунке 10 (см. также п. 1.1.4.10).

В позиции меню “ДД.ММ.ГГГГ” индицируется дата записи значений в архив объемов.

Если архив пустой, то в этой позиции меню индицируется “ArYYYYE03”, где YYY – номер записи в архиве.

Если при чтении архива обнаружена ошибка, то вид индикации в этом случае будет “ArYYYYEXX”, где YYY – номер записи в архиве, XX – код ошибки чтения архива. Возможные коды ошибки чтения архива приведены в таблице 6.02.

По достижении конца журнала на дисплее счетчика в этой позиции меню индицируется “Ar_End”.

Таблица 6.02 – Коды ошибки чтения архива

Код ошибки	Расшифровка кода
2	Неизвестный тип записи в архиве
3	Ошибка контрольной суммы записи
5	Неудачная попытка чтения архива

В позициях меню объема “XXXXX.XXX” и “XXXXXXXXX” индицируется сохраненное в архиве значение объема газа, м³, приведенное к стандартным условиям.

В позиции меню “ .XXXXXX” индицируется сохраненная в архиве объемов дробная часть (миллилитры) приведенного к стандартным условиям объема газа.

В позиции меню “43 XXX” индицируется сохраненное в архиве объемов значение общего времени работы счетчика, ч.

В позиции меню “44 XXX” индицируется сохраненное в архиве объемов значение времени работы в «возмущенном» режиме, ч.

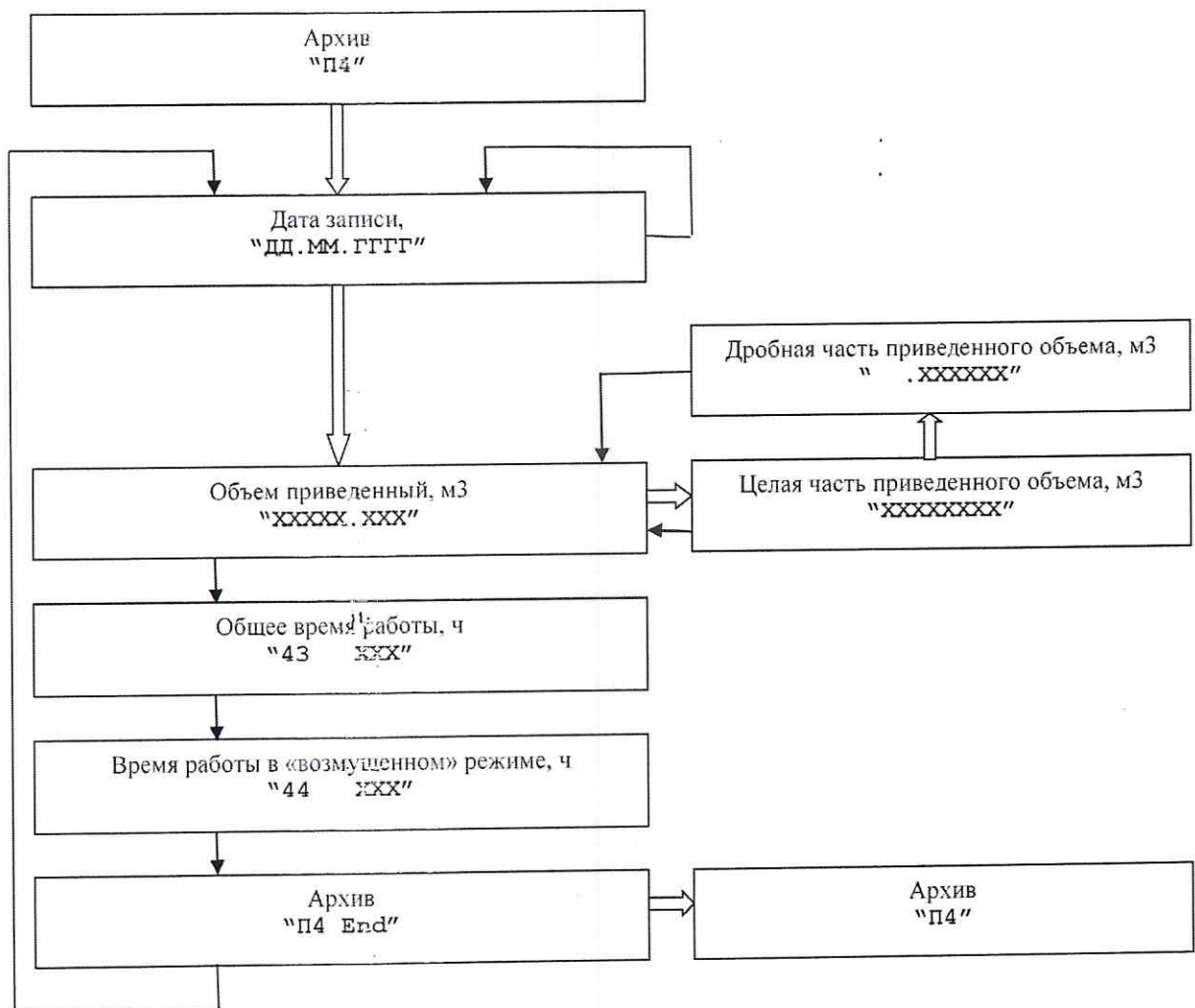


Рисунок 10 – Меню «Архив»

1.1.6 Маркировка и пломбирование

1.1.6.1 Маркировка счетчиков включает в себя:

- наименование и тип счетчика;
- наименование завода-изготовителя;
- знак утверждения типа;
- минимальное и максимальное значения объемных расходов, м³/ч;
- серийный номер счетчика;
- год выпуска;
- наименование страны поставки - RUS/UZ (Россия или Узбекистан);
- QR-код;
- степень защиты от внешних воздействий IP 54;
- на крышке с правой стороны знак ▲ расположения переключателя;
- штрихкод;
- пределы допускаемой относительной погрешности:
 - $Q_{\min} \leq Q < 0,1 Q_{\text{ном}} \dots \pm 2,0 \%$;
 - $0,1 Q_{\text{ном}} \leq Q \leq Q_{\max} \dots \pm 1,0 \%$;
- максимально допустимое избыточное рабочее давление измеряемой среды 5 кПа;
- диапазон температур окружающей среды: $-40 \text{ }^{\circ}\text{C} \leq t \leq +60 \text{ }^{\circ}\text{C}$.

1.1.6.2 На корпусе счетчиков нанесена стрелка, указывающая направление потока газа \longleftrightarrow (любое).

1.1.6.3 На транспортной таре нанесены несмываемой краской основные, дополнительные и информационные (масса брутто и нетто) надписи.

1.1.6.4 Для защиты от несанкционированного доступа счетчики пломбируются метрологической службой завода-изготовителя с помощью трех пластиковых пломб БКГН.5002.00.00.030 производства ООО Завода «РаДан» с изображением эмблемы предприятия, путем запрессовки пломб в отверстия крепления крышки и корпуса, а также в месте крепления крышки отсека батареи и корпуса. Заводской номер счетчика указывается в паспорте.

1.1.6.5 Оттиск клейма поверителя наносится в паспорт счетчика.

1.1.6.6 Пломбы газовой службы устанавливаются на счетчик в соответствии с рисунком 11, на адаптер согласно рисунку 12.

1.1.7 Комплектность поставки

Комплектность поставки счетчиков приведена в таблице 6.1.

Таблица 6.1 – Комплектность счетчика

Наименование	Количество
Счетчик газа «Принц» БКГН.5002.00.00.000	1 шт.
Паспорт БКГН.5002.00.00.000 ПС	1 шт.
Упаковка БКГН.5002.00.60.000	1 шт.
Руководство по эксплуатации БКГН.5002.00.00.000 РЭ	Поставляется по письменному запросу
Методика поверки МП 1128-13-2020	Поставляется по письменному запросу

1.1.8 Упаковка

1.1.8.1 Счетчики упакованы в картонные коробки. Коробки предохраняют счетчики от механических повреждений, пыли и других климатических воздействий во время транспортирования. Упаковка счетчиков исключает возможность перемещения счетчиков внутри коробок.

1.1.8.2 Счетчики упаковываются в собранном виде. Присоединительные штуцеры закрыты защитными заглушками. Вместе со счетчиком в коробку упаковывается его паспорт.

1.2 ОПИСАНИЕ И РАБОТА СОСТАВНЫХ ЧАСТЕЙ СЧЕТЧИКОВ

1.2.1 Общие сведения

1.2.1.1 Мерный тракт счетчика предназначен для:

- присоединения счетчика к газовой магистрали;
- формирования потока газа определенного нормированного сечения;
- преобразования электрических сигналов в акустические ультразвуковые импульсы;
- распространения в акустическом канале мерного тракта акустических ультразвуковых импульсов;
- преобразования акустических ультразвуковых импульсов в электрические сигналы.

1.2.1.2 Акустический канал мерного тракта имеет нормированные геометрические характеристики. В счетчиках типоразмеров G1.6...G10 установлены зеркала для формирования акустического пути. ПП установлены в отсеках мерного тракта.

1.2.1.3 Герметичность мерного тракта обеспечивается установкой прокладок между ПП и корпусом мерного тракта.

1.2.1.4 В мерном тракте имеется гильза, в которой размещен полупроводниковый ПТ.

1.2.2 Работа

1.2.2.1 Мерный тракт работает следующим образом: Поток газа из трубопровода поступает во входной патрубок, откуда он попадает в акустический канал. Площадь поперечного сечения акустического канала меньше площади входного патрубка. При этом увеличивается скорость потока газа. Этим достигается расширение динамического диапазона измерения в сторону малых расходов. Из акустического канала поток попадает в выходной патрубок, откуда в трубопровод.

1.2.2.2 В мерном тракте счетчиков типоразмеров G1.6...G10 акустический путь представляет собой ломаную линию. Зондирующий сигнал подается на один из ПП, который возбуждает акустический ультразвуковой сигнал. Этот сигнал попадает на зеркало, отражается от него в сторону второго зеркала, затем отражается от второго зеркала в сторону второго ПП. Данный ультразвуковой сигнал принимается вторым пьезокерамическим преобразователем, преобразуется в электрический сигнал и обрабатывается в электронной плате. Затем излучающий ПП переключается в режим приема, а приемный – на излучение, и процесс измерений повторяется.

2 ИСПОЛЬЗОВАНИЕ ПО НАЗНАЧЕНИЮ

2.1 ЭКСПЛУАТАЦИОННЫЕ ОГРАНИЧЕНИЯ

2.1.1 Счетчик должен использоваться в соответствии с его техническими характеристиками.

2.1.2 Счетчик необходимо использовать в газовых магистралях, избыточное рабочее давление в которых не превышает 5 кПа.

2.1.3 Поверхности счетчика следует содержать в чистоте. Загрязненные поверхности протирать влажной, а затем сухой салфеткой.

2.1.4 Не допускается использование органических растворителей (бензина, ацетона и т.д.) для очистки поверхностей.

2.1.5 Уровни вибрации в месте установки счетчиков не должны превышать значения группы исполнения N2 по ГОСТ Р 52931.

2.1.6 При установке счетчиков типоразмеров G1.6, G2.5, G4, G6, G10 при длине газопровода между счетчиком и редуктором менее 15 м обязательно установить между ними акустический фильтр ФА-1.1 БКГН.5030.00.00.000 производства ООО Завода «РаДан».

2.1.7 Запрещается располагать вблизи счетчика устройства, которые могут вызвать его нагревание свыше 60 °С.

2.1.8 Счетчик не должен испытывать механических нагрузок от трубопровода (изгиб, сжатие, растяжение и т.п.).

2.1.9 Не рекомендуется устанавливать счетчик на участках трубопровода, где возможно скопление конденсата или присутствуют протечки воды сквозь перекрытия.

2.1.10 Счетчик предназначен для эксплуатации под навесом, для защиты от прямого попадания солнечных лучей и атмосферных осадков, согласно ГОСТ 15150 категории размещения 2.

2.1.11 Не допускается наличие осадков и отложений на внутренней поверхности ИТ и счетчика газа. В случае монтажа счетчика на газопроводе, где присутствуют осадки и отложения, рекомендуется предусмотреть отверстие для возможности прочистки без демонтажа счетчика. Расстояние от отверстия до счетчика должно быть не менее 26 мм.

2.2 ПОДГОТОВКА СЧЕТЧИКОВ К ИСПОЛЬЗОВАНИЮ

2.2.1 Меры безопасности

При подготовке счетчиков к использованию необходимо соблюдать требования Приказа Минтруда России от 15.12.2020 № 903н «Об утверждении Правил по охране труда при эксплуатации электроустановок», требования Приказа Федеральной службы по экологическому, технологическому и атомному надзору от 15.12.2020 №532 Об утверждении федеральных норм и правил в области промышленной безопасности «Правила безопасности для объектов, использующих сжиженные углеводородные газы», требования, установленные ГОСТ 12.2.007.0.

2.2.2.2 После извлечения счетчика из коробки необходимо проверить отсутствие внешних механических повреждений, сохранность пломб и комплектность. При этом необходимо обратить внимание на маркировку и предупредительные надписи.

2.2.2.3 Перед началом монтажа необходимо перекрыть вентили, соединяющие участок трубопровода с газовой магистралью и убедиться в отсутствии газа в участке трубопровода.

2.2.2.4 Присоединительные патрубки счетчика и уплотнительные прокладки трубопровода должны быть одинакового диаметра и тщательно подогнаны друг к другу.

2.2.2.5 Счетчики размещаются и монтируются непосредственно на трубопроводе. Прямой участок трубопровода перед счетчиком и после счетчика не требуется, кроме эксплуатационных ограничений, указанных в п. 2.1.3. На рисунке 11 приведена схема монтажа счетчиков G1.6...G10.

2.2.2.6 Допускается монтировать счетчики на горизонтальном и вертикальном участках газопровода. Отклонение участков газопровода от горизонтали и вертикали не нормируется.

2.2.2.7 При монтаже муфт или накидных гаек, фиксировать мерный тракт счетчика ключом.

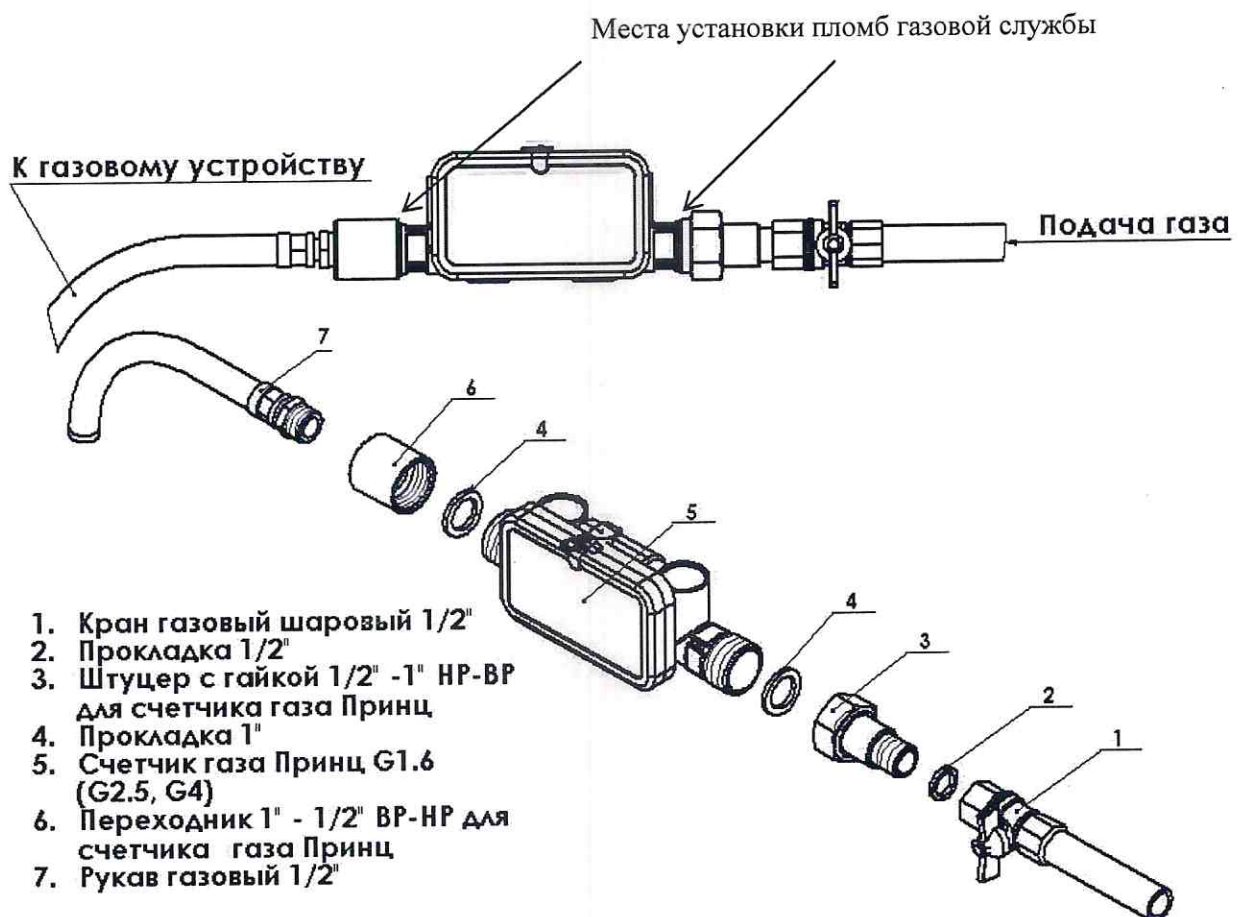


Рисунок 11 – Схема монтажа счетчиков типоразмеров G1.6...G10 на трубопроводе

2.2.2.8 После завершения монтажа открыть вентили и омыливанием соединений тщательно проверить герметичность соединений счетчика с газовой магистралью.

2.2.2.9 Установить пломбы на места, указанные на рисунке 11.

2.2.2.10 Для дистанционного считывания показаний в автоматизированную систему коммерческого учета газа адаптер GSM БКГН.5014.00.00.000-05, LoRa БКГН.5014.00.00.000-09 или WiFi

БКГН.5014.00.00.000-10 устанавливаются слева до упора на переднюю панель счетчика таким образом, чтобы ИК-светодиоды адаптера располагались напротив окна оптического интерфейса счетчика.

2.2.2.11 Место установки адаптера, в общем случае, должно отвечать следующим требованиям:

- соответствовать условиям эксплуатации;
- быть в зоне действия радиосигнала GSM сотовой сети/радиосигнала сети LoRaWAN;
- отсутствие мощных электромагнитных полей;
- сухое без скопления конденсата, отсутствие протечек воды сквозь перекрытия;
- защищенное от пыли, грязи и от существенных вибраций;
- удобное для монтажа и обслуживания;
- исключать механические повреждения и вмешательство в работу посторонних лиц;
- расстояние более 0,5 м от отопительных систем.

2.2.2.11 При монтаже адаптера запрещается:

- оставлять корпус со снятой крышкой;
- сверлить дополнительные проходные отверстия в корпусе.

2.2.2.12 Перед монтажом адаптера необходимо проверить:

- отсутствие повреждений корпуса и маркировки;
- наличие активированной SIM-карты и своевременного внесения оплаты за трафик сотовому оператору

связи;

- наличие приемлемого уровня радиосигнала GSM сотовой сети/радиосигнала сети LoRaWAN.

2.2.2.13 После установки и проверки в пазы адаптера вставить стопор, установить пломбу (см. рисунок

12).

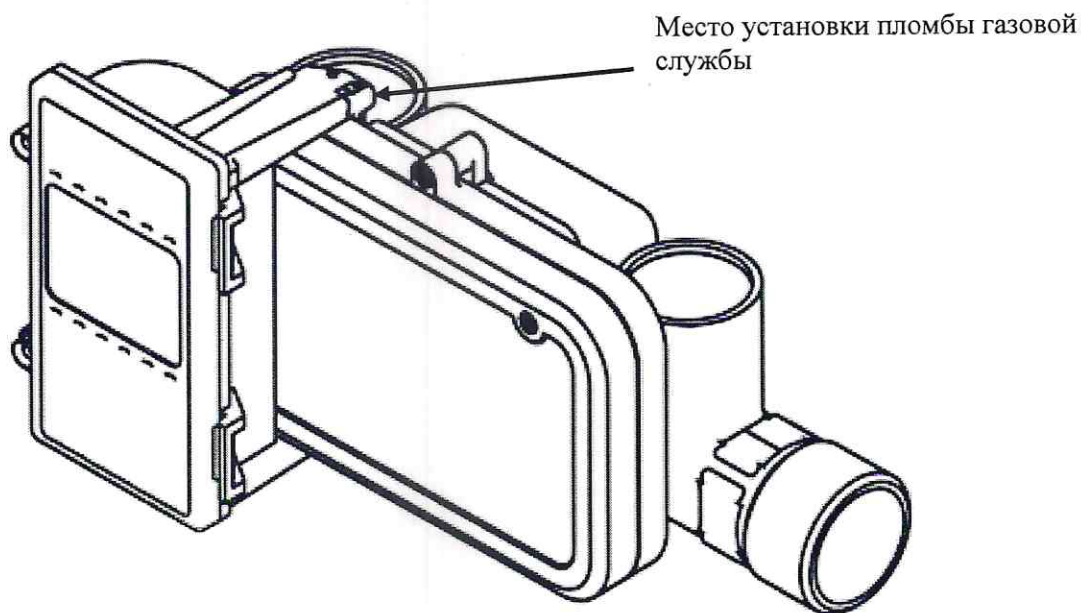


Рисунок 12 – Пломбирование адаптера

2.3 ИСПОЛЬЗОВАНИЕ СЧЕТЧИКОВ

2.3.1 Объем газа, прошедший через счетчик за определенное время, а также время наработки счетчика, определяются как разность текущего и предыдущего значений.

2.3.2 В качестве магнитного переключателя рекомендуется использовать неодимовый дисковый магнит диаметром не менее 10 мм.

2.3.3 Запись в счетчик и чтение из счетчика данных возможны только при установке на счетчик специального адаптера, осуществляющего связь счетчика с компьютером или другим устройством по протоколу Modbus. Запись значений отдельных параметров защищена паролем.

Для осуществления связи одного счетчика с компьютером применяется адаптер USB БКГН.5014.00.00.000-02. Адаптер устанавливается на счетчик и с помощью кабеля USB-microUSB соединяется с USB-портом компьютера.

Для объединения нескольких счетчиков в сеть с интерфейсом RS-485 применяется адаптер RS-485 БКГН.5014.00.00.000-03.

Для включения счетчика в систему АСКУГ, поддерживающую протокол Modbus в соответствии с документом [1], применяется адаптер GSM БКГН.5014.00.00.000-01.

В документе [1] содержится информация, необходимая для программистов при подключении счетчиков к SCADA системам или при создании распределенных систем автоматизации.

2.3.4 При возникновении внутренней ошибки счетчика во время операций с посуточным архивом он формируется сначала. Все хранившиеся в архиве данные при этом будут потеряны.

2.3.5 Перечень возможных неисправностей счетчиков приведен в таблице 7.

Таблица 7 – Список возможных неисправностей

Наименование неисправности	Вероятная причина	Метод устранения
Нет индикации на дисплее	Закончился ресурс батареи	Замена батареи
	Внутренняя ошибка счетчика	Ремонт счетчика
Горит символ «Заканчивается ресурс батареи»	До конца срока службы батареи осталось менее 12-ти месяцев или напряжение батареи понижено	Замена батареи
Горит символ «Ошибка EPROM»	Внутренняя ошибка счетчика	Ремонт счетчика
Мигает символ «Используются подстановочные значения». Индикация значения расхода газа имеет вид “FbXX XX.X” или индикация значения температуры газа имеет вид “tbXX -40” (обнаружены ошибки)	Обнаружена ошибка при измерениях	Ремонт счетчика
Мигает символ «Используются подстановочные значения». Индикация значения расхода газа имеет вид “F XXX.XXX” и индикация значения температуры газа имеет вид “t ±XX.X” (ошибок нет)	Внешнее воздействие на счетчик, попадание посторонних предметов в счетчик из трубопровода	Устранение воздействия. Удаление посторонних предметов
Горит символ «Есть поток», хотя фактически расхода газа нет	Внутренняя ошибка счетчика	Ремонт счетчика
Отдельный сегмент дисплея все время горит или все время погашен	Внутренняя ошибка счетчика	Ремонт счетчика

Примечание – Замена батареи БКГН.5002.00.55.000 на основе батареи ER26500 (производители ЕЕМВ или HCB, Китай) осуществляется на заводе-изготовителе или в сервисном центре завода-изготовителя.

2.4 ИСПОЛЬЗОВАНИЕ ПРОГРАММЫ FlowP.exe ПРИ ПОВЕРКЕ СЧЕТЧИКОВ

2.4.1 Введение

Настоящий раздел руководства по эксплуатации описывает методику поверки счетчика с помощью программы FlowP.exe и с помощью адаптера USB БКГН.5014.00.00.000-02, изготавливаемого предприятием ООО Завод «РаДан».

Программу FlowP.exe необходимо скачать с официального сайта www.zavodradan.ru и установить на компьютер, с помощью которого будет выполняться поверка счетчика.

Программа предназначена для определения относительной погрешности измерений объема газа с помощью рабочего эталона на критических соплах, а также для определения абсолютной погрешности измерений температуры газа.

2.4.2 Определение относительной погрешности измерений объема газа, приведенного к температуре 20 °С, с помощью рабочего эталона с критическими соплами

2.4.2.1 Подключить к USB-порту компьютера кабель адаптера USB. Установить на счетчик адаптер USB согласно рисунку 12.

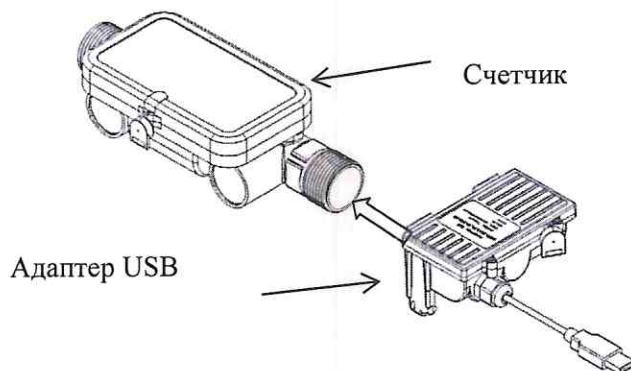


Рисунок 12 – Установка адаптера USB на счетчик

2.4.2.2 На компьютере запустить на выполнение программу FlowP.exe. На экране компьютера появится диалоговое окно программы, соответствующее рисунку 13.

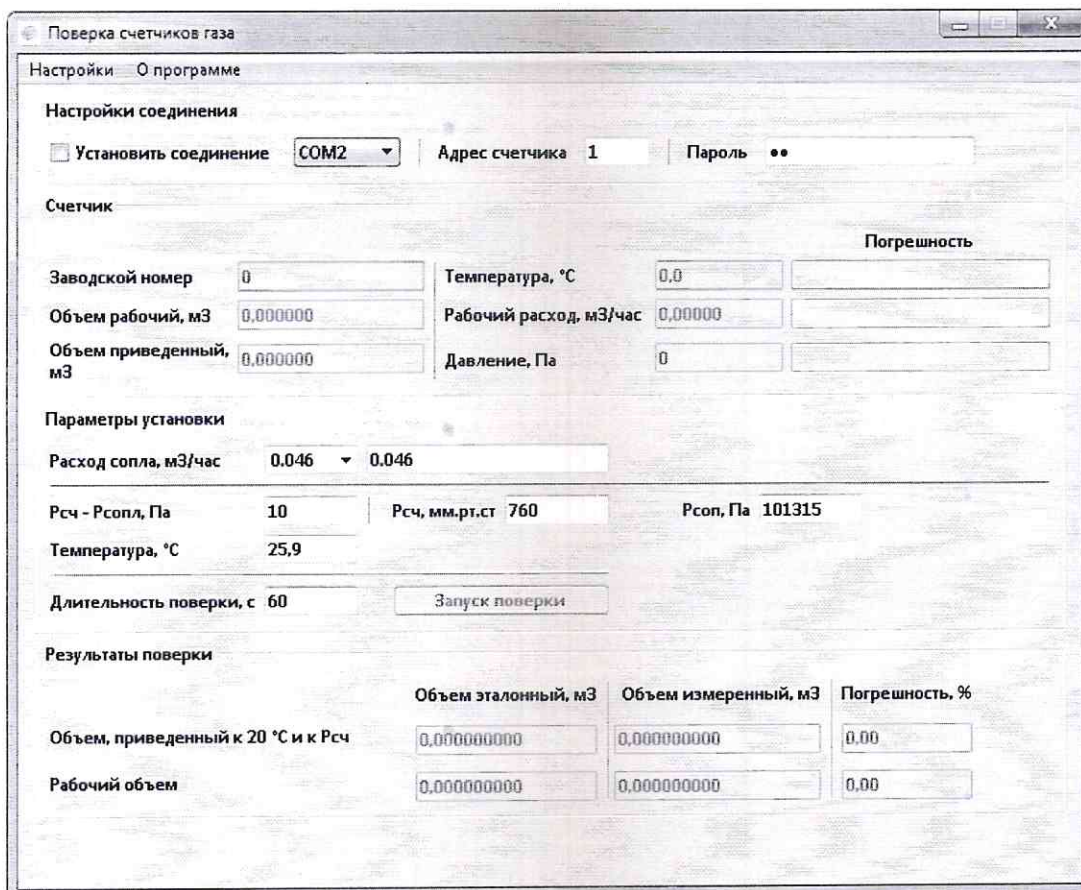


Рисунок 13 – Диалоговое окно программы FlowP.exe

2.4.2.3 В окне программы выполнить настройки соединения счетчика с компьютером и включить элемент управления «Установить соединение». Если связь со счетчиком установлена, то в окне программы на панели «Счетчик» будут индицироваться значения параметров, считанные из счетчика.

2.4.2.4 Задать в окне программы на панели «Параметры установки» значения параметров рабочего эталона и условий поверки. Длительность поверки устанавливать в соответствии с таблицей 8.

Таблица 8 – Длительность поверки в зависимости от поверочного расхода

Диапазон поверочного расхода	Минимальное время, с
$Q_{\min} \leq Q < 0,1Q_{\text{ном}}$	60
$0,1Q_{\text{ном}} \leq Q \leq Q_{\text{мах}}$	30

2.4.2.5 Включить на рабочем эталоне расход, пользуясь эксплуатационной документацией на эталон, и после стабилизации потока нажать кнопку «Запуск поверки». По истечении времени, равного длительности поверки, в окне программы на панели «Результаты поверки» отразятся результаты поверки счетчика на заданном поверочном расходе.

2.4.2.6 Относительная погрешность счетчиков при измерении объема, приведенного к температуре 20 °C, определяется программой по формуле 3

$$\delta = \left(\frac{V_{\text{сч}}}{V_0} \cdot \frac{P_{\text{сч}}}{P_0} \cdot \frac{T_0}{293,15} - 1 \right) \cdot 100\% , \tag{3}$$

где $V_{сч}$ - объем прошедшего воздуха, измеренный счетчиком, приведенный к температуре 20 °С, м³;

V_0 - объем прошедшего воздуха, измеренный эталоном, при рабочих условиях, м³;

$P_{сч}$ - абсолютное давление в поверяемом счетчике, Па;

P_0 - абсолютное давление в эталоне, Па;

$T_0=273,15 + t_0$;

t_0 - температура воздуха в эталоне, °С.

2.4.2.7 Повторить операции на остальных объемных расходах, выбранных согласно эксплуатационной документации на рабочий эталон, и задавая значения параметров эталона в окне программы на панели «Параметры установки».

2.4.2.8 После выполнения поверки на всех поверочных расходах снять адаптер со счетчика. Закрыть программу FlowP.exe. Отключить кабель адаптера USB от компьютера.

2.4.3 Определение абсолютной погрешности измерений температуры газа

2.4.3.1 Подключить к USB-порту компьютера кабель адаптера USB БКГН.5014.00.00.000-02. Установить адаптер USB на счетчик согласно рисунку 12. Снять со штуцеров счетчика защитные заглушки.

2.4.3.2 На компьютере запустить на выполнение программу FlowP.exe. На экране компьютера появится диалоговое окно программы, соответствующее рисунку 13. В окне программы выполнить настройки соединения счетчика с компьютером и включить элемент управления «Установить соединение».

2.4.3.3 Поместить счетчик в климатическую камеру, рядом со счетчиком установить эталонный термометр таким образом, чтобы чувствительный элемент термометра находился в непосредственной близости от преобразователя температуры счетчика. Подключить кабель адаптера к компьютеру. Подключить кабель эталонного термометра согласно его эксплуатационной документации.

2.4.3.4 В меню климатической камеры на панели «Уставка» задать температуру поверки (минус 40, 20, 60 °С).

2.4.3.5 После выхода температуры на заданный режим выдержать счетчик вместе с эталонным термометром не менее 40 минут.

2.4.3.6 В окне программы на панели «Параметры установки» задать значение температуры эталона. Значение абсолютной погрешности измерений температуры, вычисленное программой, выводится в окне программы на панели «Счетчик».

2.4.3.7 Абсолютная погрешность счетчика не должна превышать $\pm 1,5$ °С.

2.4.3.8 По окончании поверки закрыть окно программы FlowP.exe. Снять адаптер USB со счетчика. Отключить от USB-порта компьютера кабель адаптера USB.

2.5 ИСПОЛЬЗОВАНИЕ ПРОГРАММЫ CounterExplorer.exe

2.5.1 Программа CounterExplorer.exe предназначена для считывания отчетов, контроля текущего состояния и настройки параметров счетчиков газа «Принц», счетчиков газа «Принц-М», измерительных комплексов «Принц-Д», «ТАКТ» при помощи адаптера USB БКГН.5014.00.00.000-02, изготавливаемого ООО заводом «РаДан».

Программу CounterExplorer.exe необходимо скачать с официального сайта www.zavodradan.ru и установить на компьютер.

2.5.2 Подключить к USB-порту компьютера кабель адаптера USB. Установить на счетчик адаптер USB согласно рисунку 12.

2.5.3 На компьютере запустить на выполнение программу CounterExplorer.exe. На экране компьютера появится диалоговое окно программы, соответствующее рисунку 14.

2.5.4 Нажать на панели на вкладку «Настройки связи», в появившемся диалоговом окне выбрать COM-порт USB адаптера согласно рисунку 15.

2.5.5 Для формирования отчета во вкладке «Отчеты» выбрать вид отчета (см. рисунок 14), временной период, для отображения событий поставить галочку в строке вывести события, нажать кнопку «Сформировать».

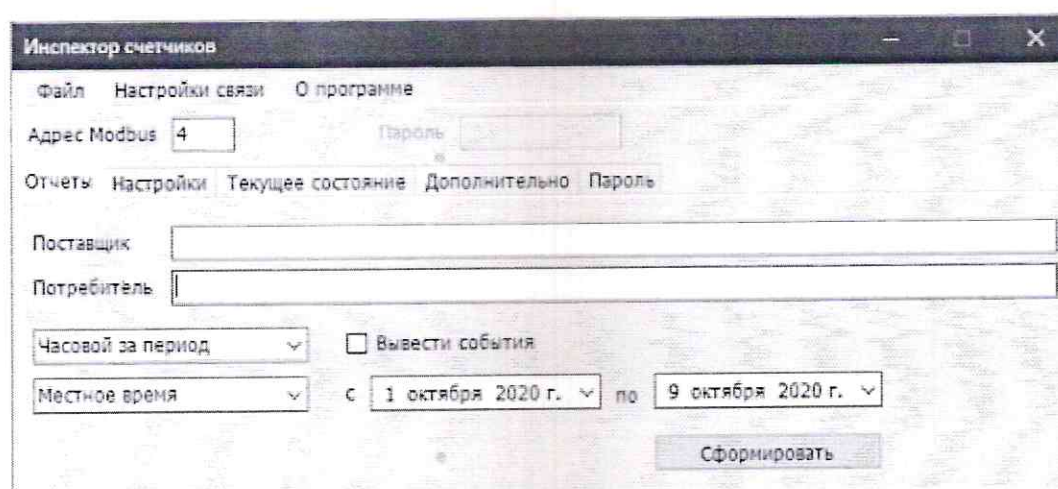


Рисунок 14 – Диалоговое окно программы CounterExplorer.exe

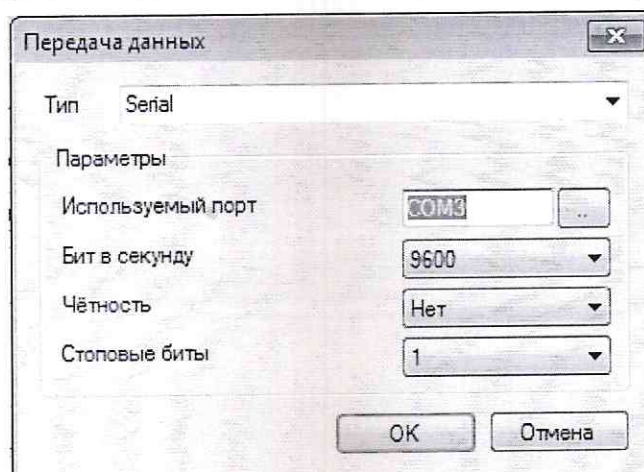


Рисунок 15 – Окно передачи данных

2.5.6 После нажатия кнопки «Сформировать» появляется диалоговое окно с выбранной формой отчета, один из видов отчета представлен на рисунке 16.

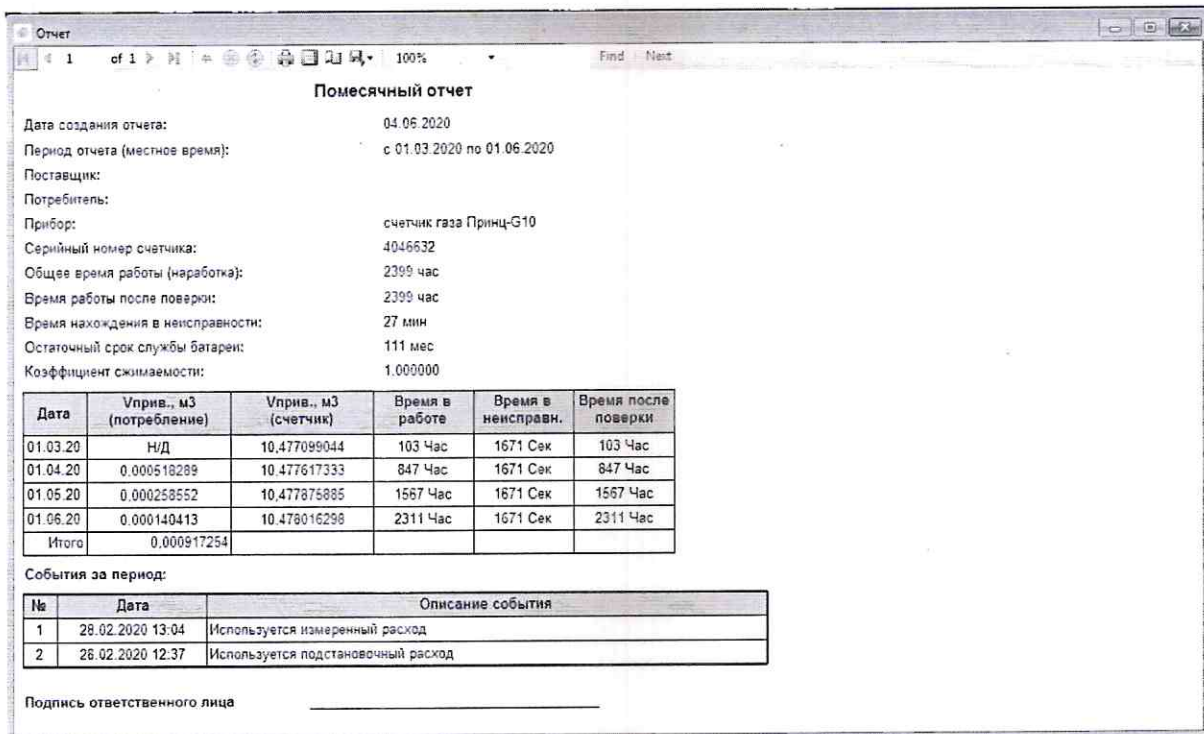


Рисунок 16 – Отчет за три месяца

2.5.7 Для просмотра параметров счетчика, таких как: время, начало газового дня, значения коэффициента сжимаемости и давления газа необходимо перейти во вкладку «Настройки» согласно рисунку 17 (параметры считываются автоматически при установлении связи со счетчиком).

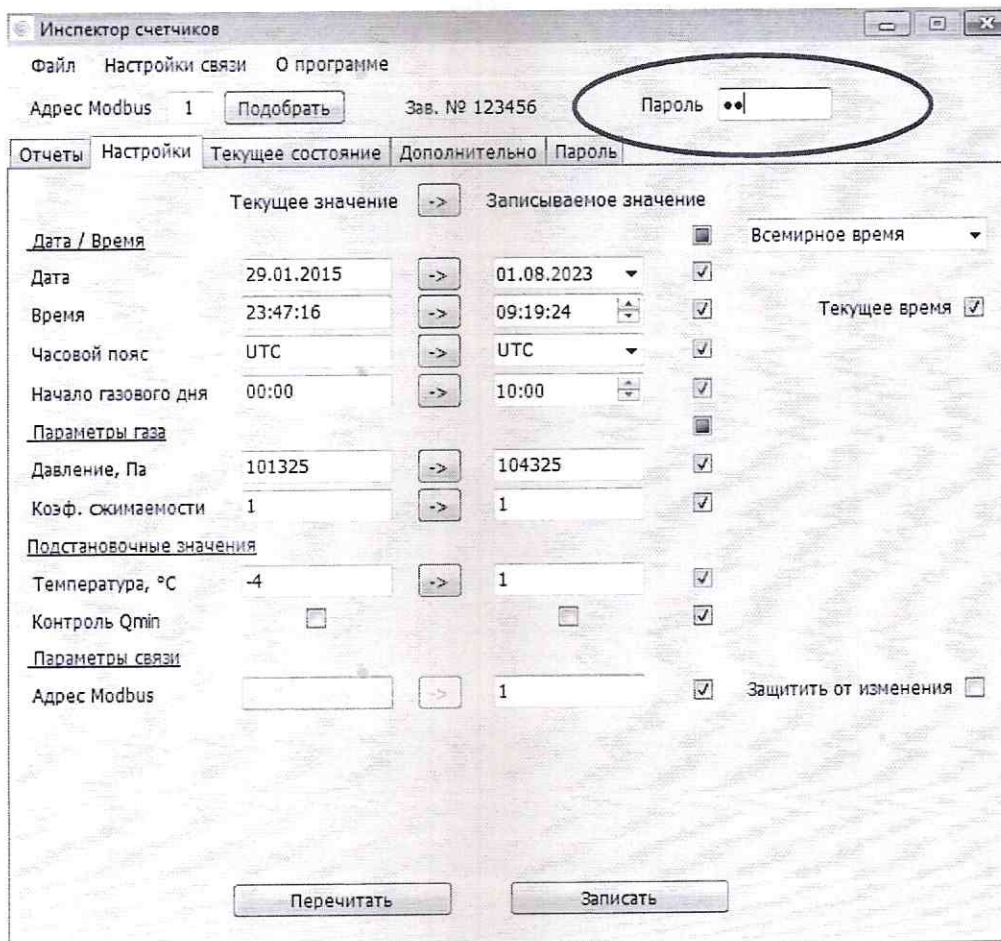


Рисунок 17 – Вкладка «Настройки»

2.5.8 Для изменения параметров необходимо ввести пароль (смотри рисунок 17), который сообщается только представителям газовых служб, в правой строке указать значение параметра, отметить галочкой нужный параметр, нажать кнопку «Записать». Новые данные записываются только у параметров, помеченных галочкой. По умолчанию в счетчик записаны значения:

- «Дата», «Время» и «Часовой пояс» соответствуют UTC +5;
- «Начало газового дня» - 12:00;
- «Давление газа» - 101325 кПа;
- «Коэффициент сжимаемости» - 1.

Во вкладке «Текущее состояние» отображаются параметры счетчика: заводской номер, типоразмер, регион (RUS/UZ), показания накопленного объема, приведенного к стандартным условиям, и рабочего объема, показания текущего расхода газа, приведенного к стандартным условиям, и рабочего расхода, текущее значение температуры измеряемой среды, время после поверки счетчика, остаточный срок службы батареи и др.

Вкладка «Пароль» необходима для восстановления и смены пароля (смотри рисунок 18). Для восстановления пароля необходимо нажать на кнопку «Прочитать», полученный код в строке «Код запроса» отправить на завод-изготовитель. Завод-изготовитель в ответ отправит новый пароль для восстановления, который необходимо ввести в строку «Код сброса пароля» и нажать на кнопку «Записать».

Внимание! Запись нового пароля производится при настроенной связи счетчика. Новый пароль завод-изготовитель высылает только по запросу эксплуатирующей организации.

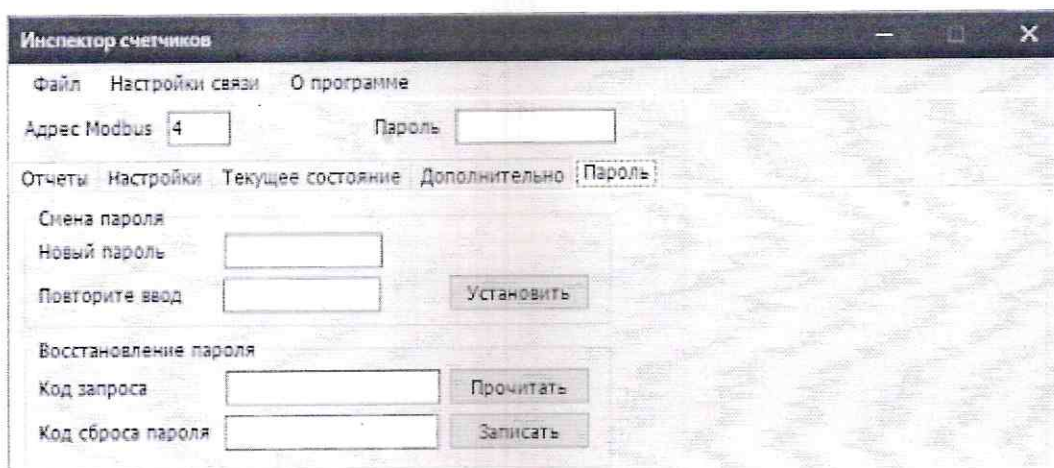


Рисунок 19 – Вкладка «Пароль»

2.5.9 Более подробно о программе изложено в БКГН.5002.00.00.000 34 «Программное обеспечение «Инспектор счетчиков». Руководство пользователя».

3 ТЕХНИЧЕСКОЕ ОБСЛУЖИВАНИЕ

3.1 МЕРЫ БЕЗОПАСНОСТИ ПРИ ТЕХНИЧЕСКОМ ОБСЛУЖИВАНИИ СЧЕТЧИКОВ

При техническом обслуживании счетчиков необходимо соблюдать требования Приказа Минтруда России от 15.12.2020 № 903н «Об утверждении Правил по охране труда при эксплуатации электроустановок», требования Приказа Федеральной службы по экологическому, технологическому и атомному надзору от 15.12.2020 №532 Об утверждении федеральных норм и правил в области промышленной безопасности «Правила безопасности для объектов, использующих сжиженные углеводородные газы», требования, установленные ГОСТ 12.2.007.0.

3.2 ТЕХНИЧЕСКОЕ ОБСЛУЖИВАНИЕ СЧЕТЧИКОВ

3.2.1 Счетчики не требуют постоянного технического обслуживания. Обслуживание, при соблюдении условий эксплуатации, носит периодический характер не реже двух раз в год. Техническое обслуживание счетчиков проводится с целью обеспечения нормальной работы и сохранения эксплуатационных характеристик в течение всего срока эксплуатации.

3.2.2 Обслуживание заключается во внешнем осмотре и периодической замене батареи БКГН.5002.00.55.000000 на основе батареи ER26500 (производители ЕЕМВ или НСВ, Китай).

3.2.3 Замена батареи осуществляется на заводе-изготовителе или в сервисном центре завода-изготовителя.

3.2.4 Ремонт счетчиков производится только на заводе-изготовителе – ООО Завод «РаДан», адрес: 620057, г. Екатеринбург, ул. Совхозная, д. 20, строение Д, тел.: (343)216-90-10. В процессе эксплуатации проводится периодическая поверка счетчиков, в случае ремонта проводится первичная поверка счетчиков в соответствии с документом «ГСИ. Счетчики газа «Принц». Методика поверки МП 1128-13-2020».

3.3 ТЕХНИЧЕСКОЕ ОСВИДЕТЕЛЬСТВОВАНИЕ

3.3.1 Ресурс счетчиков до очередного освидетельствования (поверки) 6 лет.

3.3.2 Счетчики поверяются в соответствии с документом «ГСИ. Счетчики газа «Принц». Методика поверки МП 1128-13-2020».

4 ТРЕБОВАНИЯ БЕЗОПАСНОСТИ

4.1 ТРЕБОВАНИЯ БЕЗОПАСНОСТИ ПРИ МОНТАЖЕ СЧЕТЧИКОВ

4.1.1 Монтаж счетчиков должен производиться с соблюдением требований Приказа Минтруда России от 15.12.2020 № 903н «Об утверждении Правил по охране труда при эксплуатации электроустановок», требований Приказа Федеральной службы по экологическому, технологическому и атомному надзору от 15.12.2020 №532 Об утверждении федеральных норм и правил в области промышленной безопасности «Правила безопасности для объектов, использующих сжиженные углеводородные газы», требований ГОСТ 12.2.007.0.

4.1.2 Обязательные проверки счетчиков перед монтажом:

- отсутствие повреждений на корпусе счетчика;
- отсутствие повреждений пломб счетчика.

4.2 ТРЕБОВАНИЯ БЕЗОПАСНОСТИ ПРИ ЭКСПЛУАТАЦИИ СЧЕТЧИКОВ

4.2.1 Эксплуатация счетчиков должна производиться в соответствии с требованиями настоящего руководства по эксплуатации.

К эксплуатации счетчика должны допускаться лица, изучившие настоящее руководство по эксплуатации и прошедшие соответствующий инструктаж.

4.2.2 Проверки при периодических осмотрах счетчика:

- отсутствие повреждений на корпусе счетчика;
- отсутствие повреждений пломб счетчика

5 ХРАНЕНИЕ

5.1 Условия хранения счетчиков соответствуют группе С2 по ГОСТ 15150, но при температуре от минус 40 °С до плюс 60 °С. Счетчики в упаковке могут храниться в условиях, капитальных отапливаемых или не отапливаемых помещений при отсутствии в воздухе паров кислот, щелочей и других вредных веществ.

5.2 Срок хранения счетчиков в упаковке – 2 года. В условиях капитальных не отапливаемых помещений при температуре от минус 40 °С до плюс 60 °С и относительной влажности воздуха до 80 % срок хранения составляет не более 3 месяцев.

5.3 Во время хранения счетчики не требуют проведения работ по их обслуживанию.

6 ТРАНСПОРТИРОВАНИЕ

6.1 Условия транспортирования счетчиков в транспортной таре завода-изготовителя должны соответствовать группе 5 (ОЖ4) по ГОСТ 15150, но при температуре от минус 40 °С до плюс 60 °С.

6.2 Перед транспортированием счетчики должны быть упакованы в транспортную тару завода-изготовителя.

6.3 Конструкция транспортной тары должна предохранять счетчики во время транспортирования от механических повреждений, пыли.

6.4 Счетчики, упакованные в транспортную тару, могут транспортироваться авто, ж/д или авиатранспортом, согласно отраслевым документам. При погрузке и выгрузке необходимо соблюдать требования, оговоренные предупредительными знаками на таре.

6.5 Транспортная тара с упакованными счетчиками должна быть укреплена на транспортных средствах так, чтобы была исключена возможность смещения транспортной тары и соударений.

ПРИЛОЖЕНИЕ А**(обязательное)****Ссылочные нормативные документы**

Таблица А.1 – Ссылочные нормативные документы

Обозначение документа, на который дана ссылка	Номер раздела, подраздела, пункта, подпункта, где приведена ссылка
Приказ Минтруда России от 15.12.2020 № 903н «Об утверждении Правил по охране труда при эксплуатации электроустановок»	2.2.1, 3.1, 4.1.1
Приказ Федеральной службы по экологическому, технологическому и атомному надзору от 15.12.2020 №532 Об утверждении федеральных норм и правил в области промышленной безопасности «Правила безопасности для объектов, использующих сжиженные углеводородные газы»	2.2.1, 3.1, 4.1.1
ГОСТ 14254-2015 (IEC 60529:2013) «Степени защиты, обеспечиваемые оболочками (Код IP)»	1.1.2.12
ГОСТ 15150-69 «Машины, приборы и другие технические изделия. Исполнения для различных климатических районов. Категории, условия эксплуатации, хранения и транспортирования в части воздействия климатических факторов внешней среды»	5.1, 6.1
ГОСТ 12.2.007.0-75 «Система стандартов безопасности труда. Изделия электротехнические. Общие требования безопасности»	2.2.1, 3.1, 4.1.1
ГОСТ 2939-63 «Газы. Условия для определения объема»	1.1.1.2, 1.1.4.19
ГОСТ 5542-2014 «Газы горючие природные для промышленного и коммунально-бытового назначения. Технические условия»	1.1.2.10
ГОСТ 20448-2018 «Газы углеводородные сжиженные топливные для коммунально-бытового потребления. Технические условия»	1.1.2.10
ГОСТ 6357-81 «Основные нормы взаимозаменяемости. Резьба трубная цилиндрическая»	1.1.2.14
ГОСТ Р 8.741-2019 «Государственная система обеспечения единства измерений. Объем природного газа. Общие требования к методикам измерений»	Введение
ГОСТ Р 52931-2008 «Приборы контроля и регулирования технологических процессов. Общие технические условия»	2.1.2, 6.6

Продолжение таблицы А.1

Обозначение документа, на который дана ссылка	Номер раздела, подраздела, пункта, подпункта, где приведена ссылка
ГСИ. Методика измерений объема газа при стандартных условиях счетчиками газа «Принц», утвержденным ВНИИР – филиал ФГУП «ВНИИМ им. Д.И. Менделеева» от 07.08.2023 г.	Введение
ГСИ. Счетчики газа «Принц». Методика поверки МП 1128-13-2020	3.2.3, 3.3.2
БКГН.5002.00.00.000 ИС1 « Реализация протокола Modbus в счетчиках газа «Принц», «Принц-М», измерительных комплексах «Принц-Д», «ТАКТ», версия документа не менее 1.8»	1.1.1.3, 1.1.2.12, 1.1.4.2, 1.1.4.10, 1.1.4.11, 1.1.4.12, 1.1.4.14, 1.1.4.22, 1.1.5.6, 2.3.3 В тексте обозначен [1]
БКГН.5002.00.00.000 34 «Программное обеспечение «инспектор счетчиков»»	2.5.9

ПРИЛОЖЕНИЕ Б

(обязательное)

Габаритные размеры счетчиков

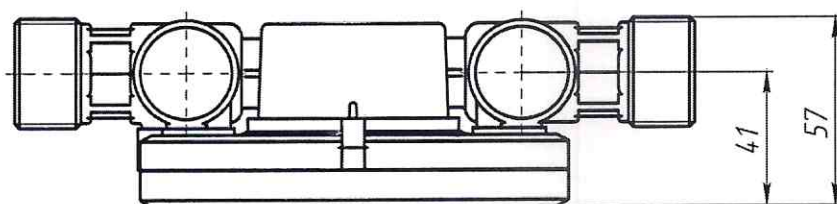
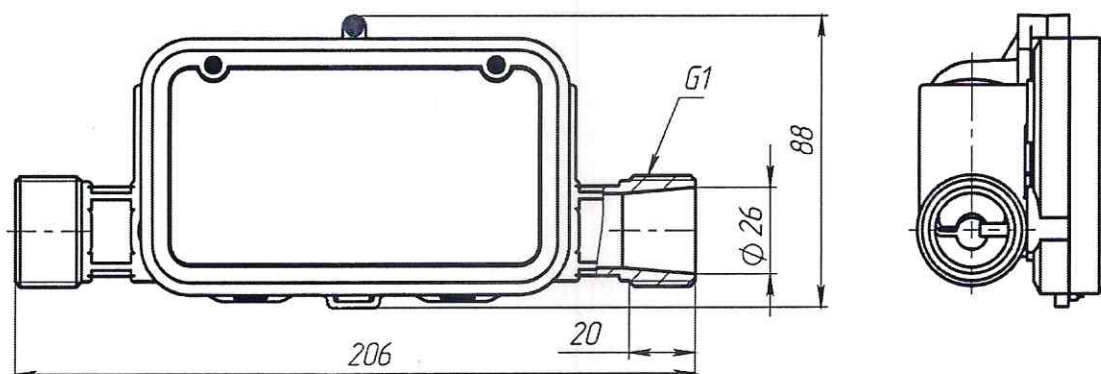


Рисунок Б.1 – Габаритные размеры счетчиков G1.6...G10

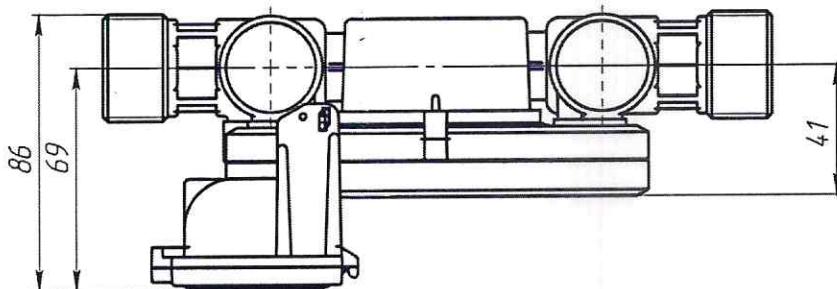
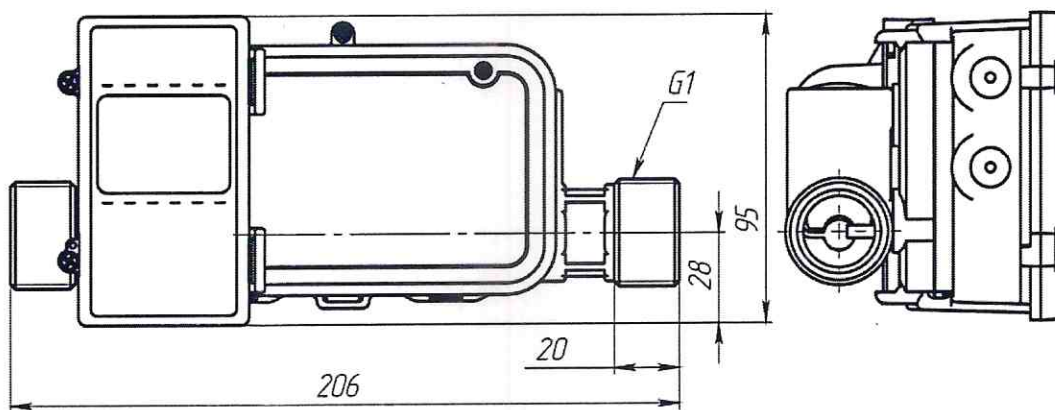


Рисунок Б.2 – Габаритные размеры счетчиков G1.6...G10 с адаптером

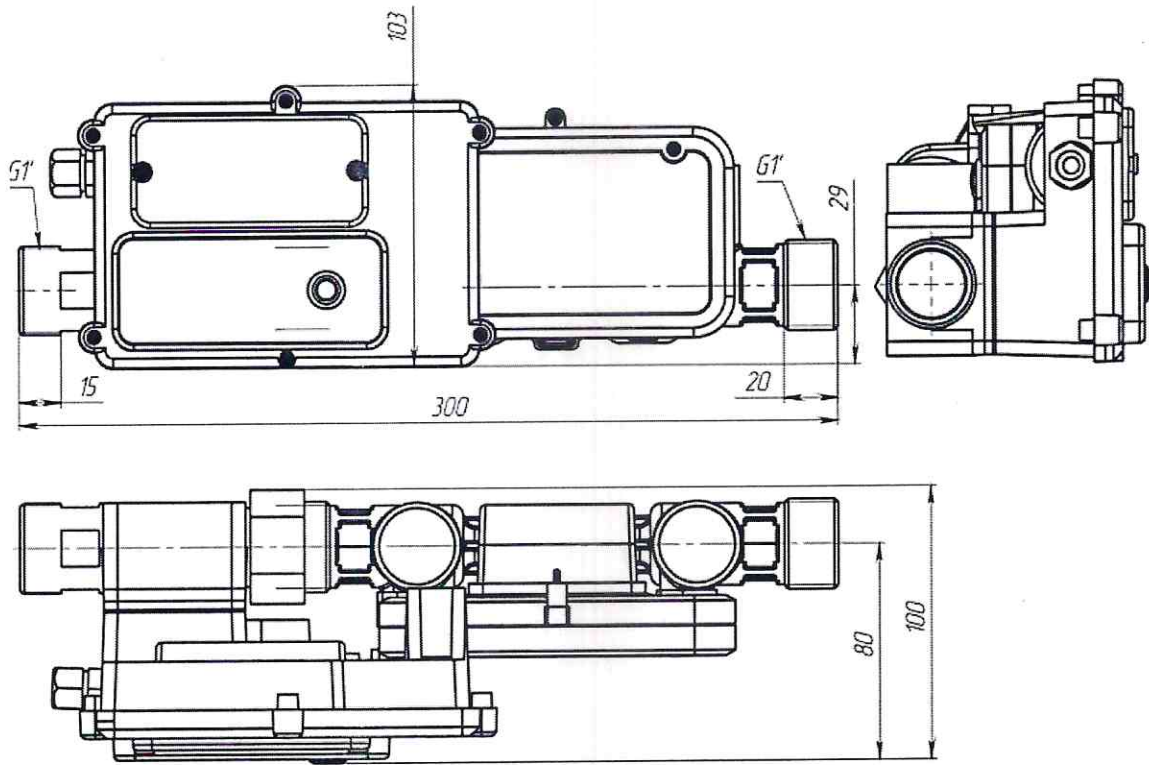


Рисунок Б.3 – Габаритные размеры счетчиков G1.6...G10 с клапаном и адаптером

